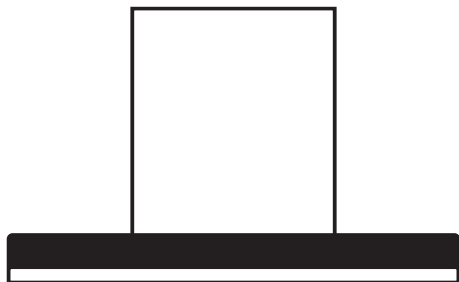


vatti 华帝



吸油烟机

CXW-270-E660AZS

CXW-270-E6024ZS

产品出厂编号



使用产品前请仔细阅读本《安装使用说明书》，并妥善保管！



安装使用说明书
Instruction manual



3060602361



电子保修卡、电子说明书获取方法

扫一扫

获取电子保修卡、电子说明书



华帝服务官方微信

获取步骤：

① 微信扫描说明书封底二维码，关注【华帝服务】官方公众号 → ② 点击消息中的“绑定产品” → ③ 授权允许获取昵称、手机等信息 → ④ 点击“立即绑定”，进入添加设备页面

⑤ 填写相关信息后，点击“确认添加”

⑥ 点击“电子保修卡/电子说明书”即可查看



温馨提示：电子说明书下载后查看，图片内容更清晰！



注意

电子版使用说明书会随产品改进不断更新，请留意说明书封底右下角版本号，如与本说明书不符属更新后文件，不便之处，敬请原谅！



尊敬的用户：

您好！感谢您选购华帝公司产品。

华帝股份有限公司自1992年创立至今，始终以产品创新为企业战略重心。在新时代厨电变革的浪潮下，华帝公司先后获得ISO 9001质量管理体系认证、ISO 14001环境管理体系认证、ISO 45001职业健康安全管理体系认证。

目前，华帝产品集群已涵盖燃气灶、吸油烟机、热水器、壁挂炉、蒸箱、烤箱、微波炉、消毒柜、洗碗机、橱柜等多品类产品，以创新为发力点，力求全面创造核心性能领先、设计时尚、操作便捷的“智能厨房生活电器”。

由于产品在不断改进，若实物与本说明书中的图示不符，请以实物为准。

华帝股份有限公司

敬告！

如您在使用过程中产品出现故障，可关注华帝公司官方微信服务号【华帝服务】，使用“预约维修”自助下单或致电服务热线400-888-6288。如用户自行联系非华帝公司授权的服务网点进行维修，用户需承担由此可能造成的不良后果。



目录

告用户环境影响书	1
产品主要技术参数	2
产品外形图	4
零部件名称图	5
安全注意事项	6
装箱清单	7
安装要求	8
安装方法	8
使用方法	9
维护与保养	12
拆洗注意事项	12
常见故障及处理方法	13
RoHS含量表	14
售后服务	15

告用户环境影响书

“保护环境，造福人类，污染预防，持续改进”是华帝公司环境管理的宗旨和方向。

华帝公司按照GB/T 24001-2016 idt ISO 14001: 2015标准建立、实施和保护环境管理体系，就华帝公司产品在使用中和完成使用寿命后所造成的环境影响，特向您敬告如下：

- 1、拆包后的纸箱、塑料袋和泡沫均为可回收废弃物，请丢进指定的分类垃圾桶中。
- 2、任何产品均有使用寿命，吸油烟机建议使用年限为8年，废旧吸油烟机请妥善处理，以免污染环境。

华帝股份有限公司
敬告！



产品主要技术参数

产品型号	CXW-270-E660AZS				
额定电压	220 V~	额定频率	50 Hz	最大静压	450 Pa
额定输入功率	273 W	主电机额定输入功率	270 W	可更换照明灯最大功率	3 W
爆炒功率	360 W	清洗水泵电源/功率	12 V \approx /5 W	工作风量	11.5 m ³ /min
最大风量	19 m ³ /min	爆炒风量	22 m ³ /min	能效等级	1级
常态气味降低度	95%	油脂分离度	90%	最大全压效率	25%
瞬时气味降低度	70%	烟管外径 (伸缩部分)	Φ 185 mm		
空气性能 特性曲线及阻力曲线					

档位	1档	2档	3档	爆炒档
风量	13 m ³ /min	15 m ³ /min	19 m ³ /min	22 m ³ /min
最大静压	360 Pa	380 Pa	450 Pa	—
半消音室噪声	58 dB(A)	61 dB(A)	65 dB(A)	—
工作噪声	—	—	71 dB(A)	—

注意

- 1、所示半消音室噪声值为A计权声功率级，声压级噪声为A计权声功率级减12.5dB；
- 2、所示工作噪声值为A计权声压级；
- 3、工作风量、最大风量、爆炒风量、最大静压的实测值与明示值的允差不超过明示值的-10%；
- 4、额定输入功率是在烟机开启三档和照明灯并达到稳定状态后测得的功率值；
- 5、以上数据由华帝实验室在国家标准规定的环境条件下依据标准测试方法测得。



产品主要技术参数

产品型号	CXW-270-E6024ZS				
额定电压	220 V~	额定频率	50 Hz	最大静压	450 Pa
额定输入功率	273 W	主电机额定输入功率	270 W	可更换照明灯最大功率	3 W
爆炒功率	360 W	清洗水泵电源/功率	12 V~ /5 W	工作风量	11.5 m ³ /min
最大风量	19 m ³ /min	爆炒风量	23 m ³ /min	能效等级	1级
常态气味降低度	95%	油脂分离度	90%	最大全压效率	25%
瞬时气味降低度	70%	烟管外径(伸缩部分)	Φ185 mm		
空气性能 特性曲线及阻力曲线					

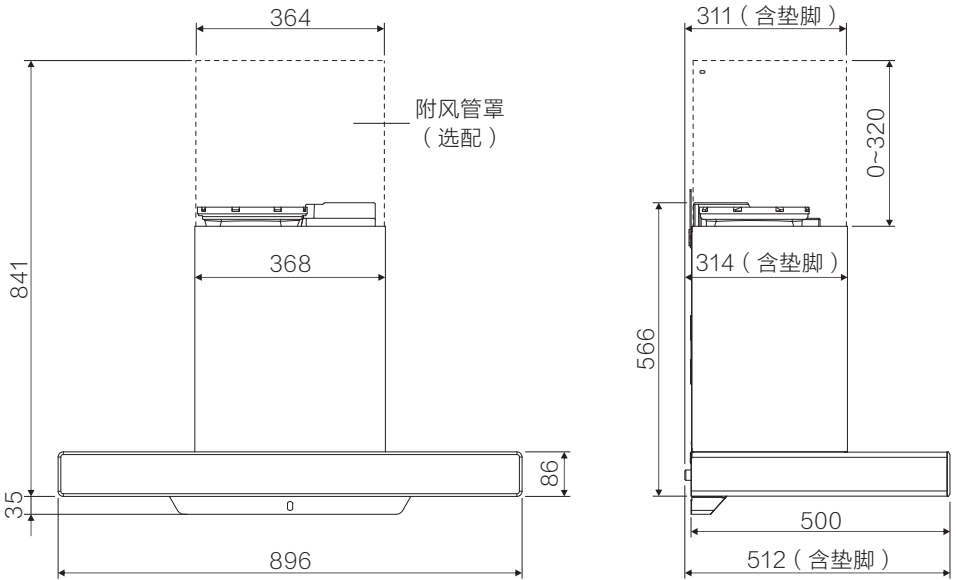
档位	1档	2档	3档	爆炒档
风量	13 m ³ /min	15 m ³ /min	19 m ³ /min	23 m ³ /min
最大静压	360 Pa	380 Pa	450 Pa	—
半消音室噪声	58 dB(A)	61 dB(A)	65 dB(A)	—
工作噪声	—	—	71 dB(A)	—

⚠ 注意

- 1、所示半消音室噪声值为A计权声功率级，声压级噪声为A计权声功率级减12.5dB；
- 2、所示工作噪声值为A计权声压级；
- 3、工作风量、最大风量、爆炒风量、最大静压的实测值与明示值的允差不超过明示值的-10%；
- 4、额定输入功率是在烟机开启三档和照明灯并达到稳定状态后测得的功率值；
- 5、以上数据由华帝实验室在国家标准规定的环境条件下依据标准测试方法测得。



产品外形图



单位: mm

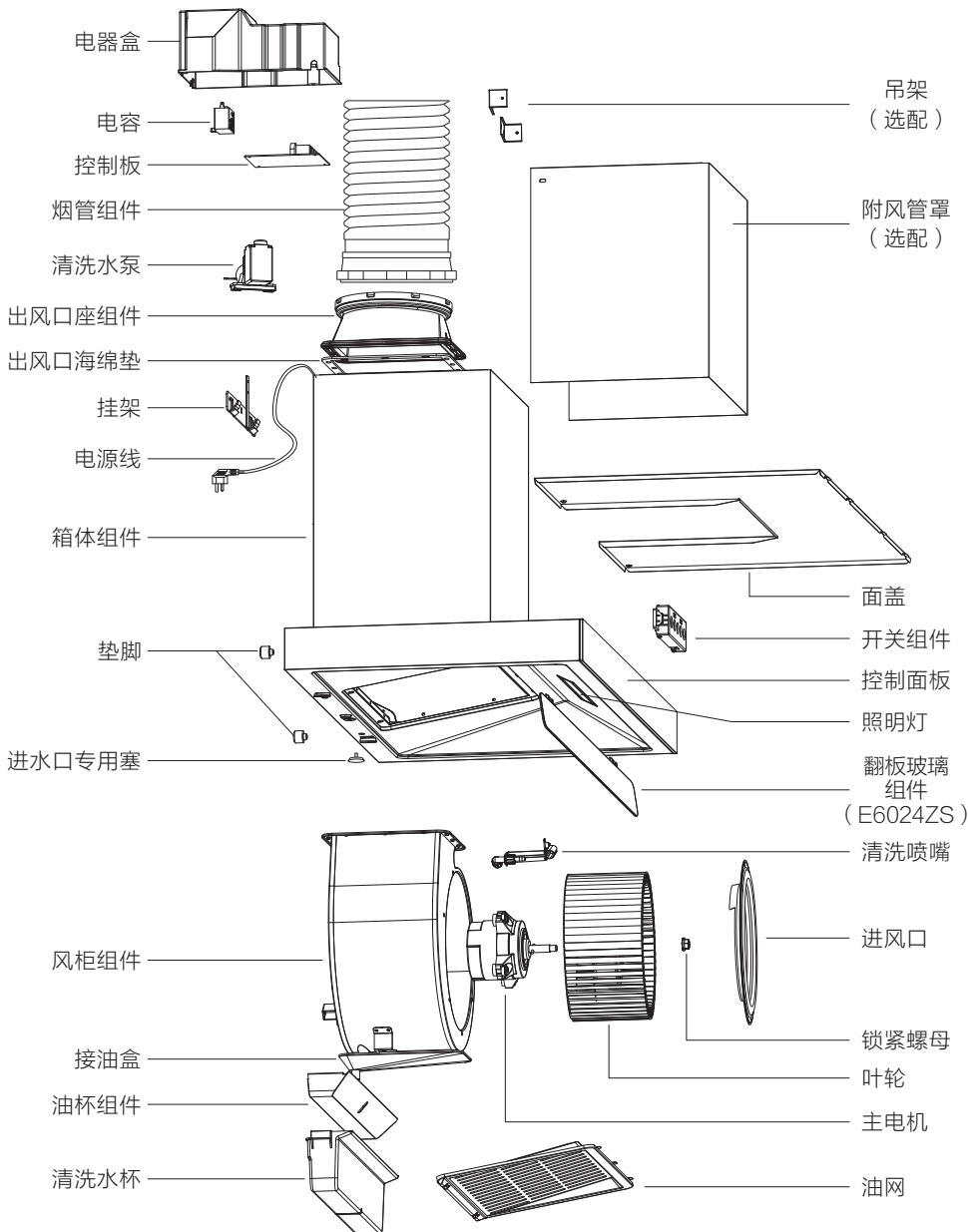
⚠ 注意

- 1、总高度841mm指的是：安装后附风管罩拉至最高的高度。
- 2、高度566mm指的是：附风管罩未拉出时的高度。
- 3、图示尺寸仅供参考，实际安装后有稍许偏差，建议为周边橱柜等预留单边不少于5mm的间隙。



零部件名称图

以下产品型号结构图为通用的简单结构示意图，仅供用户识别零部件的位置，若图形与实物不符，请以实物为准！





安全注意事项

注意

- 1、请严格按照本说明书规定使用本产品，以免因使用不当造成财产损失、人身伤害。
- 2、本产品必须由华帝公司指派的售后人员进行安装调试、维修等，如果消费者委托非华帝公司指派的人员或者消费者自行进行上述操作，可能存在造成人身损害或财产损失的风险。
- 3、本说明书的各项规定若有与国家法律强制性规定相冲突，以法律规定为准。

基本注意事项

危险

- 1、禁止炉火直接烘烤到吸油烟机，以防火灾和损害吸油烟机。
- 2、禁止用湿手接触电源插头、电器部件以及操作电源开关，以防触电危险。
- 3、吸油烟机排出的气体不应排到用于排出燃烧燃气或其它燃料的烟雾使用的热烟道中，以防火灾的发生。
- 4、当吸油烟机与燃烧燃气或其它燃料的炉灶同时使用时，房间必须通风良好，以防燃气燃烧不完全引起中毒。
- 5、吸油烟机需使用专用的单相两极带地插座，且插座的地线必须确保连接可靠，未连接好不得使用，谨防触电。
- 6、如果电源软线损坏，为避免危险，必须由制造商其维修部或类似部门的专业人员更换。
- 7、拆洗吸油烟机必须按照说明书要求的方法拆洗，否则可能会发生着火等危险事故。
- 8、所有清洁保养以及维修前，请务必拔下电源插头，以免触电。
- 9、油锅着火时，请立即关闭吸油烟机（吸油烟机运行会助燃火势），并采用有效的灭火方法灭火，如关闭气总阀，用金属盖子把明火盖住，使易燃物远离明火。
- 10、包装用的塑料袋、泡沫和包装箱不是玩具，套在头上有引起窒息的高度危险，请妥善处置，并让包装材料远离儿童。

警告

- 1、非专业人员请勿拆卸、安装及维修吸油烟机。
- 2、本产品的使用环境仅限于普通家庭厨房，不适用于其它目的。
- 3、能力受限的特殊人群（如儿童）不应操作本产品，或在被充分照看的情况下使用。
- 4、若吸油烟机含有可运动的结构，请充分留意，以免人身受到伤害。另外，也不应使用人体的任何部位或其它异物阻挡运动部件或对其施加外力，以免损坏吸油烟机。

注意

- 1、若吸油烟机含有自动清洗功能，使用该功能时可能会有极少水滴从油网中滴出，此为正常现象，并非机器故障，并注意在清洗前移除油网下方的物品。
- 2、在移动、修理、拆装或维护保养吸油烟机前，应佩带防护手套，以防被吸油烟机金属薄板切边割伤，拆下的零件要轻拿轻放，避免碰撞变形。
- 3、整机必须牢固地安装在墙壁上。常见的混凝土墙壁可直接打孔，真空墙壁不建议安装，并且，不应安装在普通木板等易燃物的墙面上。
- 4、清洗时请使用中性清洁剂和软布。请勿使用汽油、酸性或者带腐蚀性的溶剂清洗吸油烟机。请勿使用钢丝球、带金属丝的抹布等易划伤表面的物品清洁吸油烟机。



装箱清单

温馨提示

请按“装箱清单”检查产品和配件是否齐全。

序号	名称	数量	单位	备注
1	吸油烟机	1	台	
2	烟管组件	1	套	装在吸油烟机出风口上
3	油杯	1	件	收集吸油烟机内的油污
4	清洗水杯	1	套	盛装清洗液和废水
5	挂架	1	件	固定在墙上，挂住吸油烟机
6	垫脚	2	个	安装时装于吸油烟机背面
7	沉头木螺钉5×80	3	颗	拧入塑料胀管，固定挂架
8	Φ10塑料胀管	3	颗	塞入墙内
9	螺钉M4×25	1	颗	装于挂架上防止吸油烟机滑脱
10	安装使用说明书	1	本	请妥善保管
11	出厂编号	1	张	请妥善保管

注意

- 1、产品和配件如有缺少和损坏，请与销售商或华帝公司联系。
- 2、产品配件中不含烟道防火止回阀、附风管罩，如有需要，请与销售商或华帝公司联系购买。



安装要求

注意

安装过程必须由华帝公司指定的专业人员来完成，非专业人员严禁擅自操作。

- 吸油烟机应安装在燃气灶具等产生油烟废气的器具正上方。炉灶上烹调器具的支承面与吸油烟机最低部位的最小距离。如果吸油烟机安装在燃气灶上方，该距离应至少为65cm。如燃气灶安装说明规定了较大的安装距离，则对此应予考虑。
- 烟管拉伸距离应尽量短，少转弯，转弯的角度要尽可能大，以免阻力过大而影响排烟效果。
- 安装时要保证吸油烟机集烟罩是水平放置的，以免使用时油从较低的一侧流出。
- 烟管可伸出户外直接排入大气或排入冷风公共烟道，排出的废气不允许排到热烟道中；烟管和公共烟道的接口要保证密封，若废气直接排到户外，烟管出风口应放置在避风的地方，防止逆风时油烟废气倒灌回来。
- 本机属Ⅰ类器具，当基本绝缘保护损坏时，是依靠地线来进行防触电保护的，因此必须保证电源插座与地线的连接无误。

安装方法

- 按图（1）所示，在墙上水平地钻3个 $\Phi 10\text{mm}$ 的孔，孔深80mm，孔距109mm。
- 在钻好的孔里塞入 $\Phi 10\text{mm}$ 的塑料胀管，用 5×80 木螺钉穿过挂架孔拧紧，使挂架牢固地固定在墙上。
- 钻排风口：在高于吸油烟机顶部出风口200~300mm处开排风口（按实物确定孔尺寸），排烟出口应尽量放置在避风的地方。
- 将烟管组件上带有烟管连接圈的一端插入至出风口座中，使其扣在出风口座对应的卡扣上。
- 将两个垫脚拧紧于吸油烟机后部相应位置，把吸油烟机可靠地挂在挂架上，保持吸油烟机水平。将一颗 $M4 \times 25$ 螺钉拧入挂架上方的螺钉孔中，以防吸油烟机滑落跌落。
- 附风管罩安装条件（选配）：厨房顶如装有吊顶，且烟管从吊顶内通过。（吊顶开孔尺寸如图（2）所示）
附风管罩安装方法如图（1）所示：
 - 1、在吊顶下20mm处的墙上水平地钻4个 $\Phi 8\text{mm}$ 的孔，孔深40mm，孔距60mm、221mm、60mm。
 - 2、在钻好的孔里塞入 $\Phi 8\text{mm}$ 塑料胀管，然后用 $ST4.8 \times 25$ 自攻螺钉穿过吊架将吊架固定在墙上。
 - 3、将附风管罩安装在箱体与风管罩之间，拉到需要的高度，再用2颗 $M4 \times 8$ 螺钉将附风管罩固定在吊架上即可。
- 将烟管伸到已开好的排风管内，烟管要弯角自如，管壁没有凹凸变形，接口严密，止回片转动自然顺畅。（如图（3）所示）
- 装油杯：将油杯装到吸油烟机底部的油杯挂钩上。
- 安装后的调试：产品安装完成后，应按“使用方法”中的操作说明试运行产品。试运行期间，应检查各功能是否正常。



安装方法

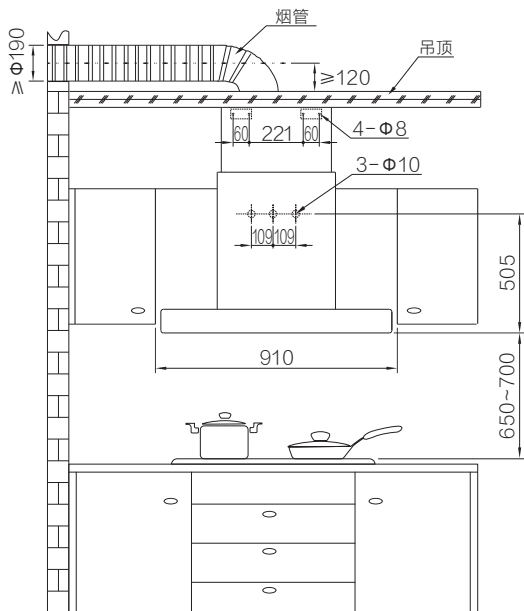


图 (1)

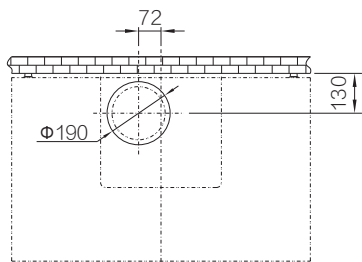


图 (2)

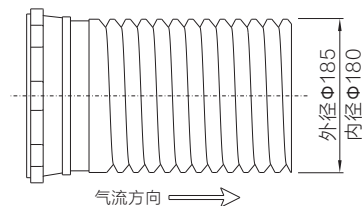


图 (3)

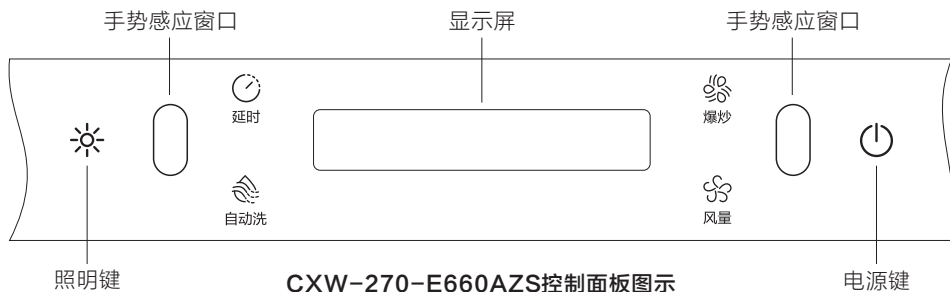
单位: mm

注: 1、此安装高度只适用于电灶, 如果安装在燃气灶上方, 安装高度按照燃气灶安装高度说明要求。

2、所示烟管与墙面的开孔为直接通过实体墙外排的情况。若采用止回阀(防烟宝)与公共烟道对接, 则按照止回阀要求的尺寸进行公共烟道开孔。

使用方法

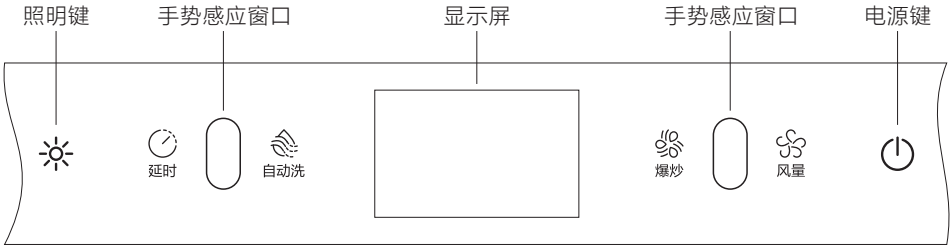
●控制面板显示界面(如有更新, 请以实际界面为准)



CXW-270-E660AZS控制面板图示




使用方法






CXW-270-E6024ZS控制面板图示

● 功能说明



1、初始通电

接通电源，所有按键图标与显示屏快速点亮后熄灭，触压“”，进入待机状态。

2、风量调节






待机状态下，触压“”键，风档功能开启，启动默认档位，连续触压“”键，风档会在“高速档/中速档/低速档”之间切换；触压“”键，可关闭风档功能。

3、照明灯开关

触压“”键，照明灯点亮；再次触压“”键，照明灯熄灭。


4、时钟调节/延时机

(1) 时钟调节 (E660AZS)



待机状态下，触压“”键，可设定时钟。初始为小时设定，再次触按“”键为分钟设定，第三次触按“”键为确定时间。“”为下调键，“”键为上调键。

长按“”键3秒可关闭或显示时钟。




(2) 延时机

吸油烟机在风档或照明功能开启时，触压“”键，符号常亮，开启3分钟延时机功能，延时结束后，吸油烟机关闭风档及照明功能。

5、爆炒功能

待机状态下，触压“”键，开启3分钟爆炒功能；爆炒功能开启时，再次触压“”键，关闭爆炒功能并自动跳到风档功能。

6、清洁锁功能

为了方便用户清洁吸油烟机操作面板，防止误操作吸油烟机，特设置清洁锁功能。长按“”键3秒，清洁锁功能开启，“”键图标闪烁，所有按键被锁定，无法操作。取消清洁锁功能可长按“”键3秒或等待半小时后清洁锁功能会自动取消。



7、自动清洗功能

温馨提示

自动清洗前请将风量开关完全关闭。

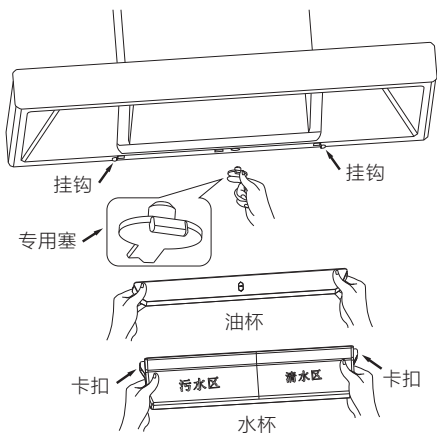
- ①请分别取下油杯和进水口专用塞。油杯取出时，请注意保持油杯水平，防止废油溢出。
- ②往水杯清水区注入清水至最低水位线以上，检查水杯的过滤器和吸水嘴是否安装到位。
- ③双手握住水杯两侧，将水杯上的卡扣对准吸油烟机上的挂钩，用力把水杯推至尽头。

使用方法

- ④待机状态下，长按“”键1秒，自动洗功能开启，如需中途取消清洗功能，只需再次触压“”键即可。
- ⑤当吸油烟机发出“嘀、嘀”提示音时，清洗完成，等5分钟后再取下水杯。水杯清洗后擦干收藏，后续清洗备用。
- ⑥把进水口专用塞和油杯装回原位。


⚠ 注意


- 洗涤剂会损坏清洗系统，严禁使用各类洗涤剂。
- 清洗水杯各组件必须保证齐全并安装到位，否则可能损坏吸油烟机。
- 使用清洗功能后必须清洁清洗水杯。
- 使用清洗功能时，请保证吸油烟机下方无食物、无明火，以免造成污染和危险。
- 注入清洗水杯中的清水为常温水，请勿超过40摄氏度。
- 清洗完后请务必把进水口专用塞装回吸油烟机吸水嘴处，以防止油脂堵塞吸水嘴。
- 清洗步骤中所示的产品图为示意图，若图形与实物不符，请以实物为准。
- 油烟机进行清洗时，会产生水流喷溅声，有时会伴随少量滴水现象，这属于清洗吸油烟机的正常现象。



图(4)

8、手势感应功能

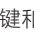
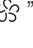
● 接通电源后进入休眠状态，挥手“”从左往右快速经过两端手势感应窗口（如图（5）所示），开启吸油烟机（包括照明灯）。

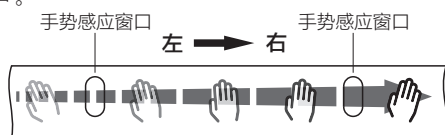
● 在工作状态下，挥手“”从右往左快速经过两端手势感应窗口（如图（6）所示），关闭吸油烟机（包括照明灯）。

● 烟机在1档/2档/3档工作状态下，挥手“”从左往右快速经过两端手势感应窗口（如图（5）所示），开启3分钟爆炒功能。

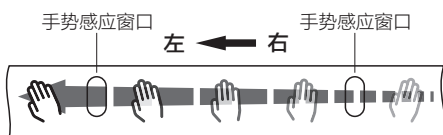
● 烟机爆炒工作状态下，挥手“”从左往右快速经过两端手势感应窗口（如图（5）所示），吸油烟机切换到正常档位。

● 烟机延时工作状态下，挥手“”从左往右快速经过两端手势感应窗口（如图（5）所示），退出延时状态，风量按以上说明响应。

● 同时轻触“”键和“”键1秒，可控制手势感应功能的关闭/开启，同步发出“嘀”声。



图(5)



图(6)



维护与保养

为保持吸烟机的性能，延长其寿命，应经常注意日常保养，保养时请拔下电源插头，以确保安全。

- 经常保持机体外部的洁净，每次使用后请用干抹布或沾有中性洗涤剂的软布擦拭机身外表面。
- 当油杯内积油接近最大刻度线或到达油杯中上部时，请尽快倒掉，以免油污溢出弄脏厨房，油杯不能使用强酸或强碱洗涤剂浸泡清洗。
- 根据使用频率，建议1个月~3个月深度清洗一次吸烟机表面以及油网。
- 严禁用水直接冲洗吸烟机，以防电气部位进水。

拆洗注意事项

注意

- 1、本部分应由专业人员来完成操作（油杯的拆洗除外）。
- 2、拆卸下的零件应避免碰撞、跌落等可能导致零件变形或损坏的行为，以免影响吸烟机的正常功能。

●叶轮的拆洗

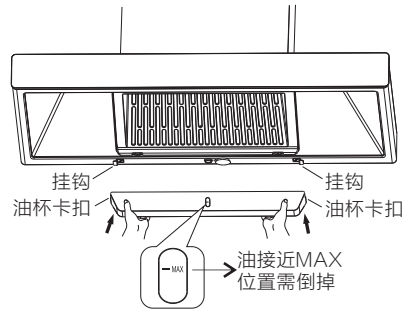
- ①拔下电源插头，以确保安全。
- ②取下风管罩，拧开箱体门螺钉并取出，拧开固定进风口螺钉，并取下进风口。
- ③顺时针旋下叶轮锁紧螺母，取出叶轮。
- ④将取下的零件放入有中性洗涤剂的温水中浸泡，用软刷或软布将其洗净并擦干。
- ⑤洗净后，按拆卸时相反的顺序装入吸烟机中。
- ⑥建议1年~2年清洗叶轮一次。

●油杯的拆洗（如图（7）所示）

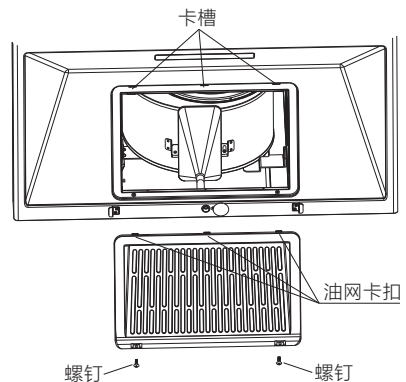
双手托住油杯，往玻璃面板方向抽取，当油杯卡扣和吸烟机上的挂钩分开时，即可取出油杯，倒出油污。油杯取出时，请注意保持油杯水平，防止废油溢出。

●油网的拆洗（如图（8）所示）

- ①拔下电源插头，等吸烟机叶轮完全停止转动后再取下油杯，并擦干油网表面油渍。
- ②用十字螺丝刀取出固定油网的左右两颗螺钉。
- ③用手拿住油网往外翻转，如果油网卡得比较紧可以用螺丝刀辅助取出。
- ④当油网卡扣和吸烟机的卡槽完全分离时，即可取出油网。
- ⑤洗净擦干后，按上述步骤的相反顺序装入吸烟机，并插上电源插头。



图（7）



图（8）



常见故障及处理方法

若发现吸油烟机工作有异常状况，请初步自行判断并按以下故障处理方法执行，非专业人员严禁对本机进行拆卸维修。本页内容为华帝吸油烟机通用内容，仅供参考，如内容与实物不符，请以实物为准。

故障现象	故障原因分析	故障处理方法
吸油烟机不工作	1、未通电 2、其它原因	1、插紧插头并检查插座是否通电 2、检查家中电压是否偏高或偏低 3、切断电源并联系售后人员维修
吸油烟机有异响 或异常震动	1、风柜内有异物 2、螺钉松动 3、其它原因	切断电源并联系售后人员维修
吸油烟机吸力不强	1、吸油烟机安装高度过高 2、厨房空气负压过大 3、排烟管内有外界倒灌风 4、其它原因	1、切断电源并联系售后人员调整 2、打开部分门窗 3、调整排烟管出口至避风的地方或使排烟口向下 4、切断电源并联系售后人员维修
漏油	1、吸油烟机安装倾斜 2、吸油烟机外表面有冷凝油 3、其它原因	1、切断电源并联系售后人员调整 2、勤擦拭吸油烟机表面 3、切断电源并联系售后人员维修
清洗功能失效 (适用于带清洗功能机型)	1、清洗泵故障 2、控制器故障 3、加热器故障	切断电源并联系售后人员维修
灯不亮	1、未通电 2、灯损坏	1、插紧插头或检查插座是否通电 2、切断电源并联系售后人员维修
手势感应功能失效 (适用于带手势感应功能机型)	1、手势感应功能关闭 2、手势窗表面脏污 3、控制器故障	1、重新开启手势感应功能 2、清洁手势窗表面脏污 3、切断电源并联系售后人员维修



RoHS含量表

产品中有害物质的名称及含量（吸油烟机）						
部件名称	有害物 质					
	铅(Pb)	汞(Hg)	镉(cd)	六价铬 (Cr(VI))	多溴联苯 (PBB)	多溴二苯醚 (PBDE)
五金件	×	○	○	×	○	○
塑料件	○	○	○	○	○	○
橡胶件	○	○	○	○	○	○
印刷件	○	○	○	○	○	○
玻璃件	×	○	×	○	○	○
推杆组件	×	○	○	×	○	○
灯组件	×	○	×	×	○	○
电子元器件	×	○	×	○	×	×
清洗水泵	×	○	○	×	○	○
加热器	×	○	○	○	○	○
电机	×	○	○	×	○	○
电源线	×	○	○	○	○	○

本表格依据SJ/T 11364的规定编制。

○：表示该有害物质在该部件所有均质材料中的含量均在GB/T 26572规定的限量要求以下。

×：表示该有害物质至少在该部件的某一均质材料中的含量超出GB/T 26572规定的限量要求。

说明：

- 1、以上“×”的部件，部分有害物质超标是由于目前行业技术水平有限，暂时无法实现替代或减量化。
- 2、上述部分部件不一定包括在所有产品中，具体适用情况如下：

玻璃件：适用于带有玻璃件的吸油烟机

推杆组件：适用于带有推杆组件的吸油烟机

加热器：适用于带有加热器的吸油烟机

清洗水泵：适用于配有清洗功能的吸油烟机



此标识适用于在中华人民共和国销售电子信息产品，标识中央的数字为正常使用条件下的环境保护使用期限的年数。

温馨提示：安全使用年限取决于本产品，建议使用一定年限后更换新机。



售后服务

● 发票或购机凭证保存说明

产品保修时需提供购机发票或有效购机凭证，请妥善保管。

● 华帝系列产品保修规定

1、华帝品牌产品自购买之日起（以发票日期为准），根据三包法规定整机保修1年，在保修期内享受免费维修服务，商业用途产品保修期为6个月。（商业用途指将产品安装在营业场所或其它非家庭场所。即无论是转售还是赠与，只要安装在非家庭场所就只享受6个月的保修期。）延保产品以华帝公司官方发布的相关规定执行。

2、产品保修时，须提供购买产品的有效凭证和产品出厂编号。

3、保修期内，发生下列情况，不属于免费保修范围：

● 用户使用、维护、保管不当造成损坏的。

● 非华帝公司授权服务网点安装、拆卸、维修而造成损坏的（包含用户自行安装、维修损坏的）。

● 不能出示有效凭证的，有效凭证型号与修理产品型号不符、不清晰或经涂改的。

● 因不可抗力造成损坏的。

4、保修期外产品出现故障，华帝公司各售后服务网点将同样为您提供热情、周到、及时的有偿服务。

● 维修程序及注意事项

1、如您在使用过程中产品出现故障，可通过关注华帝公司官方微信服务号【华帝服务】或与华帝公司全国统一服务热线400-888-6288联系。如用户自行联系非华帝公司授权服务网点进行维修，由此造成的一切后果，由用户自行承担。

2、华帝服务网点接到服务诉求后，将在24小时内予以回复，并依据您所反馈的情况，判定故障原因，备齐配件，在预约时间内上门服务。

3、维修结束，维修人员需认真填写《产品信息单》。《产品信息单》经用户签名后，第三联用户保存，另两联由维修人员带回存档备案。

4、请用户不要撕去产品出厂编号，以便华帝公司服务人员核实记录，谢谢合作！（如发现无出厂编号、人为刮除出厂编号的，华帝公司将不能提供承诺的安装、维修等一切售后服务，请速到购买网点办理退货。）

● 投诉指南

如果您对我们提供的产品和服务有疑问或不满，可向当地经销商或服务网点反映，我们将对您的意见做合理、及时、妥善处理。若上述单位仍不能解决您的问题，可直接致电华帝公司反映，我们将以迅速、高效的方式为您提供解决方案。

● 华帝公司售后服务联系方式

1、进入官方微信服务号【华帝服务】自助报单。

2、拨打全国统一服务热线：**400-888-6288**。



售后服务

产品出厂编号粘贴处

华帝股份有限公司产品信息单

服务单位（公章）：

CRM系统工单编号：

用户姓名		联系电话		报装时间	
用户地址					
购买商店		购买日期		发票号码	
产品型号			产品出厂编码		
安装性质	<input type="checkbox"/> 上门安装 <input type="checkbox"/> 团购安装		安装次数	第（ ）次	
安装记录：					
路程判定	公里				
安装方式	<input type="checkbox"/> 壁挂式安装 <input type="checkbox"/> 中岛式安装				
有易燃物		<input type="checkbox"/> 是 <input type="checkbox"/> 否			
有空气对流		<input type="checkbox"/> 是 <input type="checkbox"/> 否			
有独立电源插座并可靠接地		<input type="checkbox"/> 是 <input type="checkbox"/> 否			
已按说明书要求正确安装		<input type="checkbox"/> 是 <input type="checkbox"/> 否			
已指导用户正确使用		<input type="checkbox"/> 是 <input type="checkbox"/> 否			
材料名称	单位	数量	金额（元）	有关费用结算（元）	
				安装费	
				零件费	
				路程费	
				合计	
用户意见：					
<input type="checkbox"/> 满意 <input type="checkbox"/> 一般 <input type="checkbox"/> 不满意					
安装人员签名：		安装日期：		安装后用户签名：	

第一联：华帝股份有限公司

尊敬的用户：

感谢您使用华帝公司产品，如在服务过程中，出现安装、维修人员不按规定收取费用，服务态度不佳等问题，请来电、来函投诉。华帝公司一经查实，将对相关人员做严肃处理，请您给予监督与评价。

全国统一服务热线：400-888-6288



吸油烟机





售后服务

华帝股份有限公司产品信息单

服务单位（公章）：

CRM系统工单编号：

用户姓名		联系电话		报装时间	
用户地址					
购买商店		购买日期		发票号码	
产品型号			产品出厂编码		
安装性质	<input type="checkbox"/> 上门安装		<input type="checkbox"/> 团购安装	安装次数	第（ ）次
安装记录：					
路程判定	公里				
安装方式	<input type="checkbox"/> 壁挂式安装		<input type="checkbox"/> 中岛式安装		
有易燃物		<input type="checkbox"/> 是		<input type="checkbox"/> 否	
有空气对流		<input type="checkbox"/> 是		<input type="checkbox"/> 否	
有独立电源插座并可靠接地		<input type="checkbox"/> 是		<input type="checkbox"/> 否	
已按说明书要求正确安装		<input type="checkbox"/> 是		<input type="checkbox"/> 否	
已指导用户正确使用		<input type="checkbox"/> 是		<input type="checkbox"/> 否	
材料名称	单位	数量	金额（元）	有关费用结算（元）	
				安装费	
				零件费	
				路程费	
				合计	
用户意见：					
<input type="checkbox"/> 满意 <input type="checkbox"/> 一般 <input type="checkbox"/> 不满意					
安装人员签名：		安装日期：		安装后用户签名：	

第二联：服务单位存档

尊敬的用户：

感谢您使用华帝公司产品，如在服务过程中，出现安装、维修人员不按规定收取费用，服务态度不佳等问题，请来电、来函投诉。华帝公司一经查实，将对相关人员做严肃处理，请您给予监督与评价。

全国统一服务热线：400-888-6288



吸油烟机





售后服务

华帝股份有限公司产品信息单

服务单位（公章）：

CRM系统工单编号：

用户姓名		联系电话		报装时间	
用户地址					
购买商店		购买日期		发票号码	
产品型号			产品出厂编码		
安装性质	<input type="checkbox"/> 上门安装		<input type="checkbox"/> 团购安装	安装次数	第（ ）次
安装记录：					
路程判定	公里				
安装方式	<input type="checkbox"/> 壁挂式安装		<input type="checkbox"/> 中岛式安装		
有易燃物		<input type="checkbox"/> 是		<input type="checkbox"/> 否	
有空气对流		<input type="checkbox"/> 是		<input type="checkbox"/> 否	
有独立电源插座并可靠接地		<input type="checkbox"/> 是		<input type="checkbox"/> 否	
已按说明书要求正确安装		<input type="checkbox"/> 是		<input type="checkbox"/> 否	
已指导用户正确使用		<input type="checkbox"/> 是		<input type="checkbox"/> 否	
材料名称	单位	数量	金额（元）	有关费用结算（元）	
				安装费	
				零件费	
				路程费	
				合计	
用户意见：					
<input type="checkbox"/> 满意 <input type="checkbox"/> 一般 <input type="checkbox"/> 不满意					
安装人员签名：		安装日期：		安装后用户签名：	

第三联：
用户留存

尊敬的用户：

感谢您使用华帝公司产品，如在服务过程中，出现安装、维修人员不按规定收取费用，服务态度不佳等问题，请来电、来函投诉。华帝公司一经查实，将对相关人员做严肃处理，请您给予监督与评价。

全国统一服务热线：400-888-6288

微信扫码加入会员
获取电子保修卡



华帝服务官方微信

华帝股份有限公司

网址：www.vatti.com.cn

全国统一服务热线：**400-888-6288**

总机：(0760) 2213 9888 / 8696 2888

地址：广东省中山市小榄镇工业大道南华园路1号

中国人民财产保险股份有限公司承保产品责任险

执行标准：

GB 4706.1-2005

GB 4706.28-2008

GB/T 17713-2022

GB 29539-2013

第四版