

SWS-H6109f

# J6019H说明书

## (内容见页2—页15)

### 技术要求

1. 印刷内容正确，图文、框线清晰，位置准确；
2. 表面无破损、无污物、无褶皱等影响外观的缺陷；
3. 印刷、装订要求：双面单黑印刷，骑马钉装订；
4. 尺寸要求：143x210mm（尺寸偏差 $\pm 3$ mm），共28P；
5. 重量要求：29.4g，负差不大于总重量的4%；
6. 具体内容、字体、字号、颜色及排版见“页2—页15”；
7. 该物料所有均质材料需要满足GB/T26572规定的有害物质的限量要求（中国RoHS要求）。

物料编码		3060601925		物料描述		说明书J6019H-SMS/双胶纸/143X210mm/RoHS			
						70g双胶纸		华帝股份有限公司	
								说明书	
标记	处数	更改文件号	签名	年/月/日	阶段标记	件数	质量	比例	J6019H-SMS
设计	杨菊	2021.12.29	标准化					1:1	
审核			审定						
						共1张		版本号	1.3
						第1张			
									

vatti 華帝

使用说明书  
Instruction Manual

吸油烟机  
CXW-200-J6019H



华帝服务官方微信

微信扫码加入会员  
获取电子保修卡



华帝服务官方微信

产品出厂编号

华帝股份有限公司

网址: [www.vatti.com.cn](http://www.vatti.com.cn)

全国统一服务热线: 400-888-6288

总机: (0760) 2213 9888 / 8696 2888

地址: 广东省中山市小榄镇工业大道南华园路1号

中国人民财产保险股份有限公司承保产品责任险

执行标准:

GB 4706.1-2005 GB 4706.28-2008

GB/T 17713-2011 GB 29539-2013

第一版

使用产品前请仔细阅读本《使用说明书》，并妥善保管！

## 电子保修卡、电子说明书获取方法

扫一扫  
获取电子保修卡、电子说明书



华帝服务官方微信

### 获取步骤：

- ① 微信扫描说明书封面二维码，关注【华帝服务】官方公众号 → ② 点击消息中的“绑定产品” → ③ 授权允许获取昵称、手机等信息 → ④ 点击“立即绑定”，进入添加设备页面
- ⑤ 填写相关信息后，点击“确认添加”
- ⑥ 点击“电子保修卡/电子说明书”即可查看



温馨提示：电子说明书下载后查看，图片内容更清晰！



注意

电子版使用说明书会随产品改进不断更新，请留意说明书封底右下角版本号，如与本产品说明书不符属更新后文件，不便之处，敬请原谅！



尊敬的用户：

您好！感谢您选购华帝公司产品。

华帝股份有限公司自1992年创立至今，始终以产品创新为企业战略重心。在新时代厨电变革的浪潮下，华帝公司先后获得ISO 9001质量管理体系认证、ISO 14001环境管理体系认证、ISO 45001职业健康安全管理体系认证。

目前，华帝产品集群已涵盖燃气灶、吸油烟机、热水器、壁挂炉、蒸箱、烤箱、微波炉、消毒柜、洗碗机、橱柜等多品类产品，以创新为发力点，力求全面创造核心性能领先、设计时尚、操作便捷的“智能厨房生活电器”。

由于产品在不断改进，若实物与本说明书中的图示不符，请以实物为准。

华帝股份有限公司

敬告！

如您在使用过程中产品出现故障，可关注华帝公司官方微信服务号【华帝服务】，使用“预约维修”自助下单或致电服务热线400-888-6288。如用户自行联系非华帝公司授权的服务网点进行维修，用户需承担由此可能造成的不良后果。



### 目录

告用户环境影响书 -----01

产品主要技术参数 -----02

产品外形图 -----03

零部件名称图 -----04

安全注意事项 -----05

装箱清单 -----06

安装要求 -----07

安装方法 -----07

使用方法 -----10

维护与保养 -----12

拆洗注意事项 -----12

常见故障及处理方法 -----14

故障代码 -----14

有害物质宣告表 -----15

售后服务 -----16

### 售后服务

#### 华帝股份有限公司产品信息单

服务单位（公章）：

CRM系统工单编号：

用户姓名		联系电话		报装时间	
用户地址					
购买商店		购买日期		发票号码	
产品型号			产品出厂编码		
安装性质	<input type="checkbox"/> 上门安装 <input type="checkbox"/> 团购安装		安装次数	第（    ）次	
安装记录：					
路程判定	公里				
安装方式	<input type="checkbox"/> 壁挂式安装 <input type="checkbox"/> 中岛式安装				
有易燃物		<input type="checkbox"/> 是 <input type="checkbox"/> 否			
有空气对流		<input type="checkbox"/> 是 <input type="checkbox"/> 否			
有独立电源插座并可可靠接地		<input type="checkbox"/> 是 <input type="checkbox"/> 否			
已按说明书要求正确安装		<input type="checkbox"/> 是 <input type="checkbox"/> 否			
已指导用户正确使用		<input type="checkbox"/> 是 <input type="checkbox"/> 否			
材料名称	单位	数量	金额（元）	有关费用结算（元）	
				安装费	
				零件费	
				路程费	
				合计	
用户意见：					
<input type="checkbox"/> 满意 <input type="checkbox"/> 一般 <input type="checkbox"/> 不满意					
安装人员签名：		安装日期：		安装后用户签名：	

第三联：用户留存

尊敬的用户：

感谢您使用华帝公司产品，如在服务过程中，出现安装/维修人员不按规定收取费用，服务态度不佳等问题，请来电、来函投诉。华帝公司一经查实，将对相关人员做严肃处理，请用户给予监督。

全国统一服务热线：400-888-6288



## 告用户环境影响书

“保护环境，造福人类，污染预防，持续改进”是华帝公司环境管理的宗旨和方向。

华帝公司按照GB/T 24001-2016 idt ISO 14001: 2015标准建立、实施和保护环境管理体系，就华帝公司产品在使用中和完成使用寿命后所造成的环境影响，特向您敬告如下：

- 1、拆包后的纸箱、塑料袋和泡沫均为可回收废弃物，请丢进指定的分类垃圾桶中。
- 2、任何产品均有使用寿命，吸油烟机建议使用年限为8年，废旧吸油烟机请妥善处理，以免污染环境。

华帝股份有限公司

敬告！



## 产品主要技术参数

产品型号	CXW-200-J6019H
电源	220 V~ 50 Hz
最大静压	1050 Pa
风压（规定风量时的静压）	450 Pa
主电机额定输入功率	200 W
整机额定输入功率	560 W
可更换照明灯最大功率	2×2 W
活动玻璃电机功率	3.5 W
加热器组件功率	600 W
清洗泵电源/功率	12 V~/5 W
风量（高档）	20 m <sup>3</sup> /min
爆炒风量	25 m <sup>3</sup> /min
噪声（A计权声功率级）	64 dB
瞬时气味降低度	50%
常态气味降低度	98%
油脂分离度	92%
能效等级	1级
伸缩风管（伸缩部分）外径	Φ185 mm

### ⚠ 注意

- 1、所示噪声值为A计权声功率级，声压级噪声为A计权声功率级减14dB；
- 2、风量、风压、最大静压的实测值与明示值的允差不超过明示值的-10%；
- 3、各风量档位技术参数：

档位	低档	中档	高档	爆炒档
风量	10m <sup>3</sup> /min	15 m <sup>3</sup> /min	20 m <sup>3</sup> /min	25 m <sup>3</sup> /min
最大静压	220 Pa	500 Pa	1050 Pa	—
噪声（A计权声功率级）	51 dB	60 dB	64 dB	—

- 4、以上数据由华帝实验室在国家标准规定的环境条件下依据标准测试方法测得。

**注：产品平放时，活动玻璃面板无法全部打开为正常现象。检测时需将产品直立，使其背面与地面成75-90度夹角，通电后即可开机检测。**

## 售后服务

### 华帝股份有限公司产品信息单

服务单位（公章）：

CRM系统工单编号：

用户姓名		联系电话		报装时间	
用户地址					
购买商店		购买日期		发票号码	
产品型号			产品出厂编码		
安装性质	<input type="checkbox"/> 上门安装 <input type="checkbox"/> 团购安装		安装次数	第（    ）次	
安装记录：					
路程判定	公里				
安装方式	<input type="checkbox"/> 壁挂式安装 <input type="checkbox"/> 中岛式安装				
有易燃物		<input type="checkbox"/> 是 <input type="checkbox"/> 否			
有空气对流		<input type="checkbox"/> 是 <input type="checkbox"/> 否			
有独立电源插座并可可靠接地		<input type="checkbox"/> 是 <input type="checkbox"/> 否			
已按说明书要求正确安装		<input type="checkbox"/> 是 <input type="checkbox"/> 否			
已指导用户正确使用		<input type="checkbox"/> 是 <input type="checkbox"/> 否			
材料名称	单位	数量	金额（元）	有关费用结算（元）	
				安装费	
				零件费	
				路程费	
				合计	
用户意见：					
<input type="checkbox"/> 满意 <input type="checkbox"/> 一般 <input type="checkbox"/> 不满意					
安装人员签名：		安装日期：		安装后用户签名：	

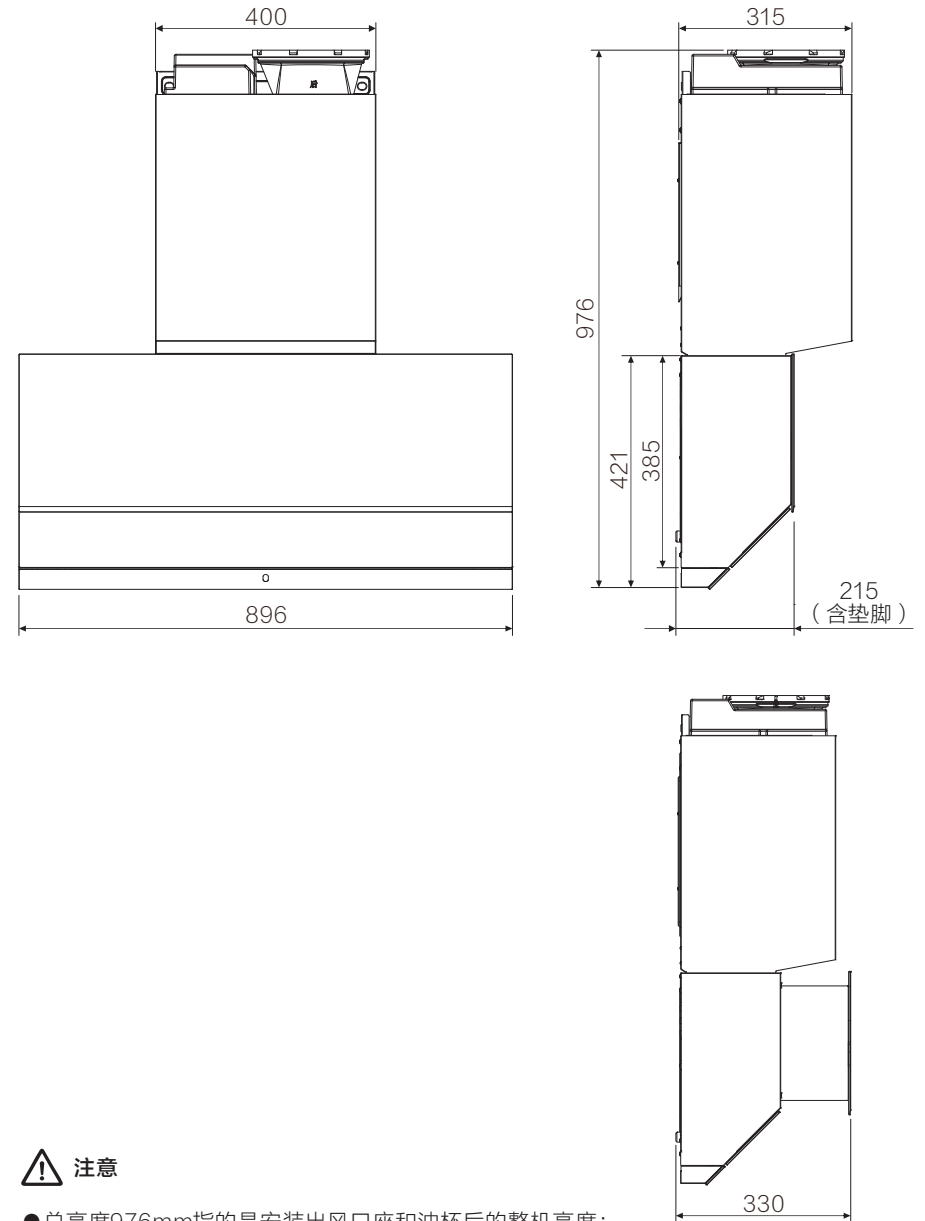
尊敬的用户：

感谢您使用华帝公司产品，如在服务过程中，出现安装/维修人员不按规定收取费用，服务态度不佳等问题，请来电、来函投诉。华帝公司一经查实，将对相关人员做严肃处理，请用户给予监督。

全国统一服务热线：400-888-6288

第二联：服务单位存档

### 产品外形图



**⚠ 注意**

- 总高度976mm指的是安装出风口座和油杯后的整机高度；
- 图示尺寸仅供参考，实际安装后有稍许偏差，建议为周边橱柜等预留单边不少于5mm的间隙。

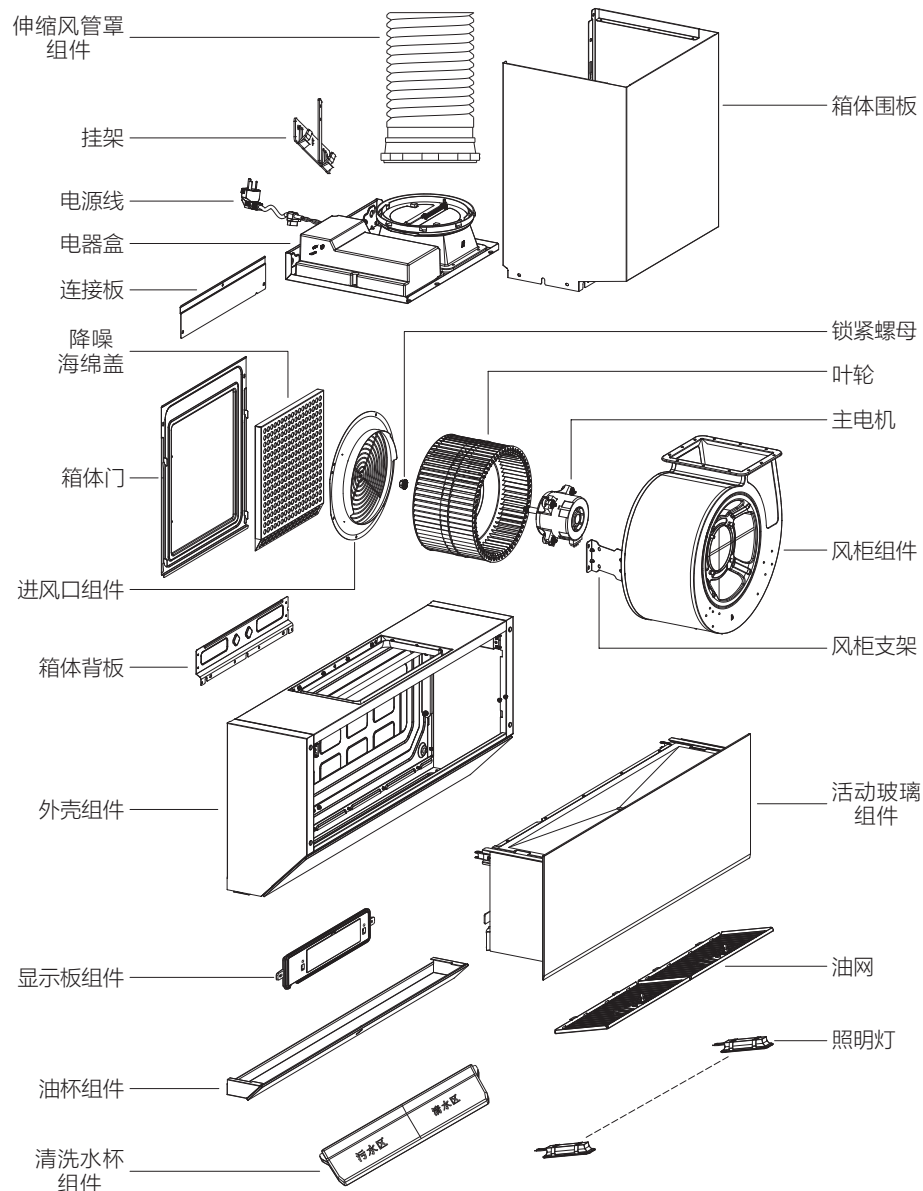
单位：mm





### 零部件名称图

以下产品型号结构图为通用的简单结构示意图，仅供用户识别零部件的位置，若图形与实物不符，请以实物为准！



### 售后服务

产品出厂编号粘贴处

#### 华帝股份有限公司产品信息单

服务单位（公章）：

CRM系统工单编号：

用户姓名		联系电话		报装时间	
用户地址					
购买商店		购买日期		发票号码	
产品型号			产品出厂编码		
安装性质	<input type="checkbox"/> 上门安装 <input type="checkbox"/> 团购安装		安装次数	第（    ）次	
安装记录：					
路程判定	公里				
安装方式	<input type="checkbox"/> 壁挂式安装 <input type="checkbox"/> 中岛式安装				
有易燃物			<input type="checkbox"/> 是	<input type="checkbox"/> 否	
有空气对流			<input type="checkbox"/> 是	<input type="checkbox"/> 否	
有独立电源插座并可可靠接地			<input type="checkbox"/> 是	<input type="checkbox"/> 否	
已按说明书要求正确安装			<input type="checkbox"/> 是	<input type="checkbox"/> 否	
已指导用户正确使用			<input type="checkbox"/> 是	<input type="checkbox"/> 否	
材料名称	单位	数量	金额（元）	有关费用结算（元）	
				安装费	
				零件费	
				路程费	
				合计	
用户意见：					
<input type="checkbox"/> 满意 <input type="checkbox"/> 一般 <input type="checkbox"/> 不满意					
安装人员签名：		安装日期：		安装后用户签名：	

第一联：华帝股份有限公司

尊敬的用户：

感谢您使用华帝公司产品，如在服务过程中，出现安装/维修人员不按规定收取费用，服务态度不佳等问题，请来电、来函投诉。华帝公司一经查实，将对相关人员做严肃处理，请用户给予监督。

全国统一服务热线：400-888-6288

## 售后服务

### ● 发票或购机凭证保存说明

产品保修时需提供购机发票或有效购机凭证，请妥善保管。

### ● 华帝系列产品保修规定

1、华帝品牌产品自购买之日起（以发票日期为准），根据三包法规定整机保修1年，在保修期内享受免费维修服务，商业用途产品保修期为6个月。（商业用途指将产品安装在营业场所或其它非家庭场所。即无论是转售还是赠与，只要安装在非家庭场所就只享受6个月的保修期。）延保产品以华帝公司官方发布的相关规定执行。

2、产品保修时，须提供购买产品的有效凭证和产品出厂编号。

3、保修期内，发生下列情况，不属于免费保修范围：

- 用户使用、维护、保管不当造成损坏的。
- 非华帝公司授权服务网点安装、拆卸、维修而造成损坏的（包含用户自行安装、维修损坏的）。
- 不能出示有效凭证的，有效凭证型号与修理产品型号不符、不清晰或经涂改的。
- 因不可抗力造成损坏的。

4、保修期外产品出现故障，华帝公司各售后服务网点将同样为您提供热情、周到、及时的有偿服务。

### ● 维修程序及注意事项

1、如您在使用过程中产品出现故障，可通过关注华帝公司官方微信服务号【华帝服务】或与华帝公司全国统一服务热线400-888-6288联系。如用户自行联系非华帝公司授权服务网点进行维修，由此造成的一切后果，由用户自行承担。

2、华帝服务网点接到服务诉求后，将在24小时内予以回复，并依据您所反馈的情况，判定故障原因，备齐配件，在预约时间内上门服务。

3、维修结束，维修人员需认真填写《产品信息单》。《产品信息单》经用户签名后，第三联用户保存，另两联由维修人员带回存档备案。

4、请用户不要撕去产品出厂编号，以便华帝公司服务人员核实记录，谢谢合作！（如发现无出厂编号、人为刮除出厂编号的，华帝公司将不能提供承诺的安装、维修等一切售后服务，请速到购买网点办理退货。）

### ● 投诉指南

如果您对我们提供的产品和服务有疑问或不满，可向当地经销商或服务网点反映，我们将对您的意见做合理、及时、妥善处理。若上述单位仍不能解决您的问题，可直接致电华帝公司反映，我们将以迅速、高效的方式为您提供解决方案。

### ● 华帝公司售后服务联系方式

- 1、进入官方微信服务号【华帝服务】自助报单。
- 2、拨打全国统一服务热线：400-888-6288。

## 安全注意事项

### ⚠ 注意

- 1、请严格按照本说明书规定使用吸油烟机，以免因使用不当造成财产损失、人身伤害；
- 2、本产品必须由华帝公司指派的人员进行安装调试、维修等，如果消费者委托非华帝公司指派的人员或者消费者自行进行上述操作，可能存在造成人身损害或财产损失的风险；
- 3、本说明书的各项规定若有与国家法律强制性规定相冲突，以法律规定为准。

### 基本注意事项

#### ⚠ 危险

- 1、禁止炉火直接烘烤到吸油烟机，以防火灾和损害吸油烟机；
- 2、禁止用湿手接触电源插头、电器部件以及操作电源开关，以防触电危险；
- 3、吸油烟机排出的气体不应排到用于排出燃烧燃气或其它燃料的烟雾使用的热烟道中，以防火灾的发生；
- 4、当吸油烟机与燃烧燃气或其他燃料的炉灶同时使用时，房间必须通风良好，以防燃气燃烧不完全引起中毒；
- 5、吸油烟机需使用专用的单相两极带地插座，且插座的地线必须确保连接可靠，未连接好不得使用，谨防触电；
- 6、如果电源软线损坏，为避免危险，必须由制造厂或其维修部或类似的专业人员来更换；
- 7、拆洗吸油烟机必须按照说明书要求的方法拆洗，否则可能会发生着火等危险事故；
- 8、所有清洁保养以及维修前，请务必拔下电源插头，以免触电；
- 9、油锅着火时，请立即关闭吸油烟机（吸油烟机运行会助燃火势），并采用有效的灭火方法灭火，如关闭气压总阀，用金属盖子把明火盖住，使易燃物远离明火；
- 10、包装用的塑料袋、泡沫和包装箱不是玩具，套在头上有引起窒息的高度危险，请妥善处置，并让包装材料远离儿童。

#### ⚠ 警告

- 1、非专业人员请勿拆卸、安装及维修吸油烟机；
- 2、本产品的使用环境仅限于普通家庭厨房，不适用于其他目的；
- 3、能力受限的特殊人群（如儿童）不应操作本产品，或在被充分照看的情况下使用；
- 4、若吸油烟机含有可运动的结构，请充分留意，以免人身受到伤害。另外，也不应使用人体的任何部位或其它异物阻挡运动部件或对其施加外力，以免损坏吸油烟机。

#### ⚠ 注意

- 1、若吸油烟机含有自动清洗功能，使用该功能时可能会有极少水滴从油网中滴出，此为正常现象，并非机器故障，并注意在清洗前移除油网下方的物品；
- 2、在移动、修理、拆装或维护保养吸油烟机前，应佩戴防护手套，以防被吸油烟机金属薄板切边割伤，拆下的零件要轻拿轻放，避免碰撞变形；
- 3、整机必须牢固地安装在墙壁上。常见的混凝土墙壁可直接打孔，真空墙壁不建议安装，并且，不应安装在普通木板等易燃物的墙面上；
- 4、清洗时请使用中性清洁剂和软布。请勿使用汽油、酸性或者带腐蚀性的溶剂清洗吸油烟机。请勿使用钢丝球、带金属丝的抹布等易划伤表面的物品清洁吸油烟机。

## 装箱清单

### 温馨提示

请按“装箱清单”检查产品和配件是否齐全。

序号	名称	数量	单位	备注
1	吸油烟机	1	台	
2	伸缩风管组件	1	套	装在吸油烟机出风口上
3	沉头木螺钉5×80	4	颗	1颗拧入塑料胀管，螺钉安装在墙上，用于防止吸油烟机滑落，3颗拧入塑料胀管，固定挂架孔
4	油杯	1	件	收集吸油烟机内的油污
5	Φ10×75塑料膨胀管	4	颗	塞入墙内，对应挂架上孔位及防滑落螺钉孔位
6	使用说明书	1	本	请妥善保管
7	出厂编号	1	张	请妥善保管
8	出风口座组件	1	套	装在吸油烟机出风口上
9	螺钉M4×16	8	颗	固定出风口座组件
10	油网组件	2	套	打开活动玻璃组件，安装在油网框架上
11	清洗水杯组件	1	套	盛装清洗液和废水
12	烟机垫脚	2	个	安装烟机背面下方隔离墙壁
13	挂架	1	件	固定在墙上，挂住吸油烟机
14	NFC操作指引	1	张	指导NFC功能使用

### ⚠ 注意

- 产品和配件如有缺少和损坏，请与销售商或华帝公司联系；
- 产品配件中不含烟道防火止回阀，如有需要，请与销售商或华帝公司联系购买。

## 有害物质宣告表

### 产品中有害物质的名称及含量（吸油烟机）

部件名称	有害物 质					
	铅(Pb)	汞(Hg)	镉(Cd)	六价铬 (Cr(VI))	多溴联苯 (PBB)	多溴二苯醚 (PBDE)
五金件	×	○	○	×	○	○
塑料件	○	○	○	○	○	○
橡胶件	○	○	○	○	○	○
印刷件	○	○	○	○	○	○
玻璃件	×	○	×	○	○	○
推杆组件	×	○	○	×	○	○
灯组件	×	○	×	×	○	○
电子元器件	×	○	×	○	×	×
清洗水泵	×	○	○	×	○	○
加热器	×	○	○	○	○	○
电机	×	○	○	×	○	○
电源线	×	○	○	○	○	○

本表格依据SJ/T 11364的规定编制。

○：表示该有害物质在该部件所有均质材料中的含量均在GB/T 26572规定的限量要求以下。

×：表示该有害物质至少在该部件的某一均质材料中的含量超出GB/T 26572规定的限量要求。

说明：

- 1、以上“×”的部件，部分有害物质超标是由于目前行业技术水平有限，暂时无法实现替代或减量化。
- 2、上述部分部件不一定包括在所有产品中，具体适用情况如下：

**玻璃件：**适用于带有玻璃件的吸油烟机      **推杆组件：**适用于带有推杆组件的吸油烟机  
**加热器：**适用于带有加热器的吸油烟机      **清洗水泵：**适用于配有清洗功能的吸油烟机



此标识适用于在中华人民共和国销售电子信息产品，标识中央的数字为正常使用条件下的环境保护使用期限的年数。

温馨提示：安全使用年限取决于本产品，建议使用一定年限后更换新机。

## 常见故障及处理方法

若发现吸油烟机工作有异常状况，请初步自行判断并按以下故障处理方法执行，非专业人员严禁对本机进行拆卸维修。本页内容为华帝吸油烟机通用内容，仅供参考，如内容与实物不符，请以实物为准。

故障现象	故障原因分析	故障处理方法
吸油烟机不工作	1、未通电 2、其它原因	1、插紧插头并检查插座是否通电 2、检查家中电压是否偏高或偏低 3、切断电源并联系售后人员维修
吸油烟机有异响或异常震动	1、风柜内有异物 2、螺钉松动 3、其它原因	切断电源并联系售后人员维修
吸油烟机吸力不强	1、吸油烟机安装高度过高 2、厨房空气负压过大 3、排烟管内有外界倒灌风 4、其它原因	1、切断电源并联系售后人员调整 2、打开部分门窗 3、调整排烟管出口至避风的地方或使排烟口向下 4、切断电源并联系售后人员维修
漏油	1、吸油烟机安装倾斜 2、吸油烟机外表面有冷凝油 3、其它原因	1、切断电源并联系售后人员调整 2、勤擦拭吸油烟机表面 3、切断电源并联系售后人员维修
清洗功能失效 (适用于带清洗功能机型)	1、清洗泵故障 2、控制器故障 3、加热器故障	切断电源并联系售后人员维修
灯不亮	1、未通电 2、灯损坏	1、插紧插头或检查插座是否通电 2、切断电源并联系售后人员维修
手势感应功能失效 (适用于带手势感应功能机型)	1、手势感应功能关闭 2、手势窗表面脏污 3、控制器故障	1、重新开启手势感应功能 2、清洁手势窗表面脏污 3、切断电源并联系售后人员维修

## 故障代码表

故障代码	故障原因	处理方法
E0	加热器控制回路故障	切断电源，待吸油烟机冷却十分钟再启动加热清洗程序。如不能解除故障，请切断电源并通知售后人员维修。
E2	加热器断路或水泵、水路异常	
E3	温度传感器异常	
E6	变频组件故障	切断电源并联系售后人员维修

## 安装要求



安装过程必须由华帝公司指定的专业人员来完成，非专业人员严禁擅自操作。

- 吸油烟机应安装在燃气灶具等产生油烟废气的器具正上方。炉灶上烹调器具的支承面与吸油烟机最低部位的最小距离。如果吸油烟机安装在燃气炉灶上方，该距离应至少为65cm。如燃气灶安装说明规定了较大的安装距离，则对此应予考虑；
- 伸缩风管拉伸距离应尽量短，少转弯，转弯的角度要尽可能大，以免阻力过大而影响排烟效果；
- 安装时要保证吸油烟机集烟罩是水平放置的，以免使用时油从较低的一侧流出；
- 伸缩风管可伸出户外直接排入大气或排入冷风公共烟道，排出的废气不允许排到热烟道中；伸缩风管和公共烟道的接口要保证密封；若废气直接排到户外，伸缩风管出风口应放置在避风的地方，防止逆风时油烟废气倒灌回来；
- 本机属Ⅰ类器具，当基本绝缘保护损坏时，是依靠地线来进行防触电保护的，因此必须保证电源插座与地线的连接无误。

## 安装方法

### 挂架安装方式（标配）

- 橱柜两侧与整机两侧间隙建议预留尺寸 $\geq 5$ ；
- 按图（1a）所示，钻4个 $\Phi 10$ mm的孔，孔深90mm；
- 在钻好的4个孔里塞入 $\Phi 10 \times 75$ 的塑料胀管，其中3个用 $5 \times 80$ 木螺钉穿过挂架孔，拧紧在处于同一水平位置3个孔，使挂架牢固地固定在墙上；
- 钻排风口：在高于吸油烟机顶部出风口200~300mm处开排风口（按实物确定孔尺寸），排烟出口应尽量放置在避风的地方；
- 安装出风口座组件：取出附件中的出风口座组件及出风口座海绵垫，将出风口座海绵垫贴到风口座组件的底部，再取出螺丝包中8颗 $M4 \times 16$ 螺钉，对齐吸油烟机顶部出风口处的螺孔位，如图（4）所示，将出风口座组件固定好；
- 将主机牢固的挂在吸油烟机挂架上，不晃动不偏斜。将配件袋里的1颗 $5 \times 80$ 木螺钉固定在吸油烟机电器盒上方墙体限位孔中，木螺钉无需全部拧入塑料胀管中，拧入到螺钉无螺纹处即可（螺钉头与墙体距离约为30mm），防止吸油烟机意外跌落；
- 将伸缩风管组件上带有风管连接圈的一端插入至出风口座中，顺时针旋转伸缩风管组件，使其扣在出风口座对应的卡扣上；
- 将伸缩风管小端伸到已开好的排风口内，伸缩风管要弯角自如，管壁没有凹凸变形，接口严密，止回片转动自然顺畅；（如图（3）所示）
- 装油杯：将油杯装到吸油烟机底部的油杯挂钩上；
- 装油网：插上电源，将开关玻璃组件开到完全打开状态，将油网下端的卡扣插入安装槽，按压上端使锁扣锁紧；
- 安装后的调试：产品安装完成后，应按“使用方法”中的操作说明试运行产品。试运行期间，应检查各功能是否正常。

## 安装方法

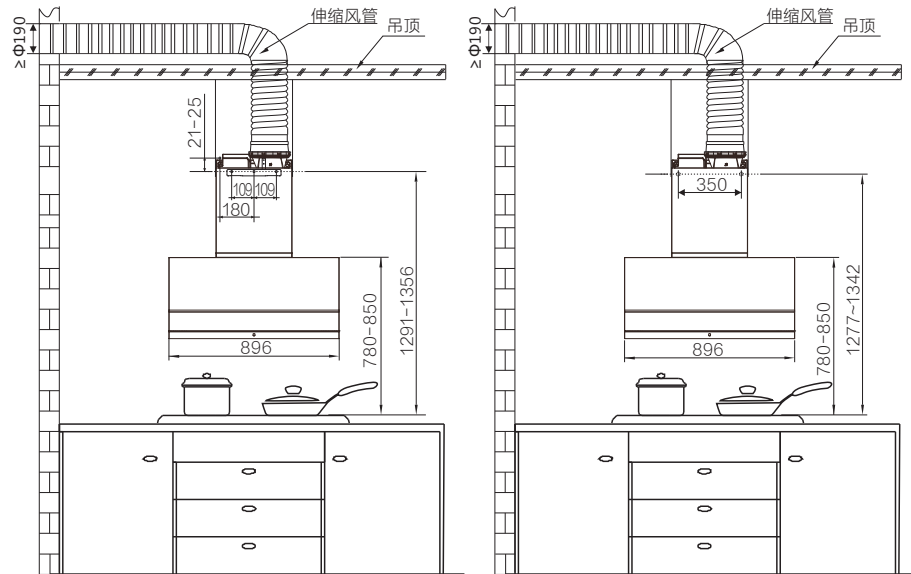


图 (1a) 挂架安装图示 (标配)

图 (1b) 平推安装图示 (选配)

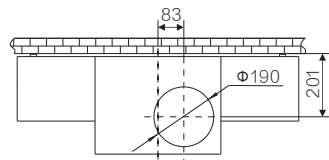


图 (2)

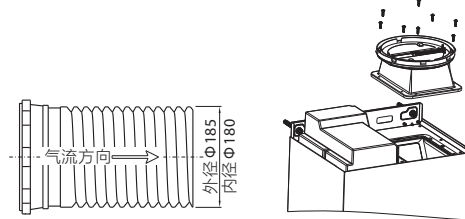


图 (3)

图 (4)

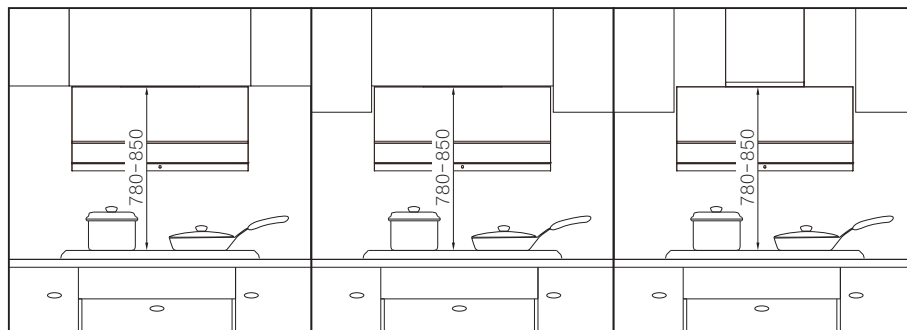


图 (5a) 包柜齐平安装

图 (5b) 包柜嵌入式安装

图 (5c) 不包柜独立挂墙安装

单位: mm

注: 此安装高度只适用于电灶, 如果安装在燃气灶上方, 安装高度按照燃气灶安装高度说明要求。

## 拆洗注意事项

### ● 油网的拆洗 (如图 (10) 所示)

- ① 在活动玻璃组件完全打开时拔掉电源插头, 等吸油烟机叶轮完全停止转动后再取下油杯, 并擦干油网表面油渍;
- ② 用手按住左/右油网中间进风孔, 将油网往外翻转, 如油网卡得比较紧可用螺丝到辅助取出;
- ③ 当油网卡扣和吸油烟机的卡槽完全分离时, 即可取出油网;
- ④ 洗净擦干后, 按上述步骤相反顺序装好吸油烟机并插上电源插头, 将活动玻璃组件闭合到位。

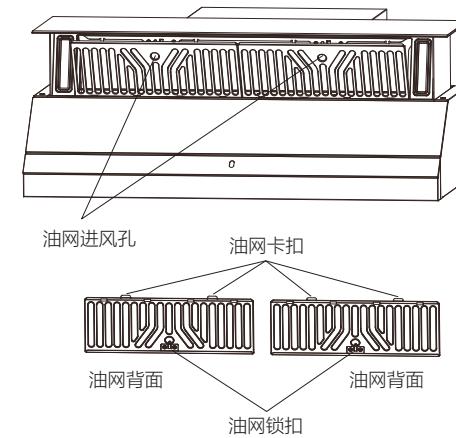


图 (10)

## 维护与保养

为保持吸油烟机的性能，延长其寿命，应经常注意日常保养，保养时请拔下电源插头，以确保安全。

- 保持机体外部的洁净，每次使用后，请用干抹布或沾有中性洗涤剂的软布擦拭机身外表面。
- 当油杯内积油接近最大刻度线或到达油杯中上部时，请尽快倒掉，以免油污溢出弄脏厨房，油杯不能使用强酸或强碱洗涤剂浸泡清洗。
- 根据使用频率，建议1~3个月深度清洗一次吸油烟机表面以及油网。
- 严禁用水直接冲洗吸油烟机，以防电气部位进水。

## 拆洗注意事项

### ⚠ 注意

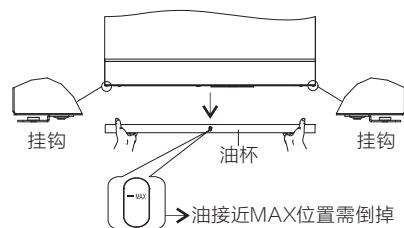
- 1、本部分应由专业人员来完成操作（油杯的拆洗除外）；
- 2、拆卸下的零件应避免碰撞、跌落等可能导致零件变形或损坏的行为，以免影响吸油烟机的正常功能。

### ●叶轮的拆洗

- ①在活动玻璃组件完全打开的情况下拔下电源插头，以确保安全；
- ②取下油杯，拆下附风管罩（如有时）；
- ③逆时针旋转伸缩风管组件并拔出，拆除安装螺钉组件螺母，抬起吸油烟机放置于地面或工作台；
- ④打开电器盒，拔下电机线各插头；
- ⑤用螺丝刀拧下箱体门固定螺钉，取下箱体门；
- ⑥拧开进风口组件螺钉，取下进风口组件；
- ⑦顺时针旋下叶轮锁紧螺母，取出叶轮；
- ⑧将取下的叶轮零件放入有中性洗涤剂的温水中浸泡，用软刷或软布将其吸净并擦干；
- ⑨洗净后，按拆卸时相反的顺序装入吸油烟机中
- ⑩建议1~2年清洗叶轮一次。

### ●油杯的拆洗（如图（9）所示）

双手托住油杯，往活动玻璃组件方向抽取，当油杯卡扣和吸油烟机上的挂钩分开时，即可取出油杯，倒出油污。油杯取出时，请注意保持油杯水平，防止废油溢出。



图（9）

## 安装方法

### 平推安装方式（选配）

- 橱柜两侧与整机两侧间隙建议预留尺寸 $\geq 5$ ；
- 按图（1b）所示，在墙上水平地钻2个 $\Phi 10$ mm的孔，孔深80mm，孔距350mm；
- 在钻好的孔里塞入 $\phi 10$ mm的膨胀管，拆下安装螺钉组件的六角螺母、弹簧垫圈和平垫圈，将安装螺钉拧入膨胀管，使安装螺钉牢固地固定在墙上；
- 钻排风口：在高于吸油烟机顶部出风口200~300mm处开排风口（按实物确定孔尺寸），排烟出口应尽量放置在避风的地方；
- 安装出风口座组件：取出附件中的出风口座组件及出风口座海绵垫，将出风口座海绵垫贴到风口座组件的底部，再取出螺丝包中8颗M4×16螺钉，对齐吸油烟机顶部出风口处的螺孔位，如图（4）所示，将出风口座组件固定好；
- 将伸缩风管组件上带有风管连接圈的一端插入至出风口座中，顺时针旋转伸缩风管组件，使其扣在出风口座对应的卡扣上；
- 将两个垫脚拧紧于吸油烟机后部相应位置，把吸油烟机可靠地挂在安装螺钉上，分别先后将平垫圈、弹簧垫圈穿过安装螺钉，再将安装螺母穿过安装螺钉头部用扳手扭紧，保持吸油烟机水平；
- 将伸缩风管伸到已开好的排风口内，伸缩风管要弯角自如，管壁没有凹凸变形，接口严密，止回片转动自然顺畅（如图（3）所示）；
- 装油杯：将油杯装到吸油烟机底部的油杯挂钩上；
- 装油网：插上电源，将开关玻璃组件开到完全打开状态，将油网下端的卡扣插入安装槽，按压上端使锁扣锁紧；
- 安装后的调试：产品安装完成后，应按“使用方法”中的操作说明试运行产品。试运行期间，应检查各功能是否正常。

## 使用方法

### ● 控制面板显示界面（如有更新，请以实际界面为准）

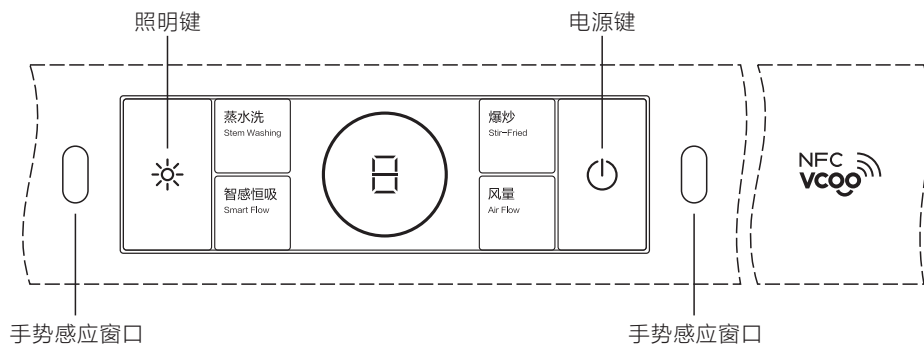


图 (6)

### ● 功能说明

#### 1、初始通电

接通电源，按键图标快速点亮后熄灭，仅“⏻”图标可见。

#### 2、风量调节

触压“风量”图标，活动玻璃组件打开，风挡会在“2档-3档-1档”之间切换。

#### 3、智感恒吸

触压“智感恒吸”图标，进入智感恒吸模式，活动玻璃组件打开，用户无需手动调节风量，吸油烟机将根据公共烟道的阻力自动调节风量，再次触压“智感恒吸”图标则关闭此功能。

#### 4、爆炒功能

触压“爆炒”图标，开启3分钟爆炒功能，活动玻璃组件打开，3分钟后爆炒功能结束并自动跳到风挡功能；爆炒功能过程中，再次触压“爆炒”图标，关闭爆炒功能，进入待机状态。

#### 5、照明灯开关

触压“☀️”图标，照明灯点亮，活动玻璃组件打开；再次触压则照明灯熄灭。

#### 6、延时机

吸油烟机在风档功能启动时，触压“⏻”图标，进入3分钟延时状态。延时结束后，吸油烟机关闭风档及照明功能，进入待机状态。

延时状态中，轻触任意键将终止延时机并执行按键的功能。

**注：**烟机关机时，为避免夹手，活动玻璃组件关闭到一定程度时会暂停，同时有蜂鸣声提示，蜂鸣声结束后，活动玻璃组件继续关闭。

#### 7、清洁锁功能

清洁时，长按“⏻”图标3秒进入清洁锁屏模式，此模式下吸油烟机活动玻璃组件打开，且屏幕按键被锁定，便于用户清洁吸油烟机各部位；再次长按“⏻”图标3秒或等待30分钟后可退出清洁锁屏模式，吸油烟机自动闭合活动玻璃组件且解除锁屏。

#### 8、清洁提醒功能

吸油烟机累计工作60小时后，油烟机屏幕中“蒸水洗”图标闪烁提示用户清洁吸油烟机。用户可选择启动自动清洗功能或者取消。

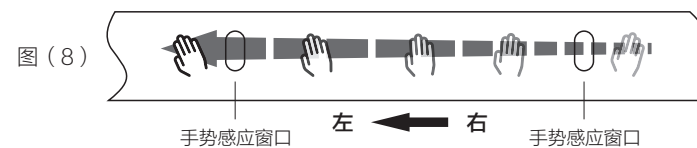
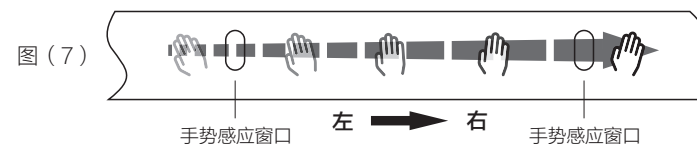
#### 9、NFC功能

开启手机NFC功能，碰一碰产品上的“NFC”标识，可进一步了解产品详情及服务信息。本功能仅适用于有NFC功能的手机型号（Android：华为、小米、OPPO、vivo等具备NFC功能的手机；ios：iPhoneXR、iPhoneXS、iPhoneXS Max及以上机型）。

## 使用方法

### 10、手势感应功能

- 接通电源后进入待机状态，挥手“👏”从左往右快速经过两端手势感应窗口（如图（7）所示），开启吸油烟机风档功能和照明灯；
- 烟机在高速档/中速档/低速档/智感恒吸档工作状态下，挥手“👏”从左往右快速经过两端手势感应窗口（如图（7）所示），开启3分钟爆炒功能；
- 烟机爆炒工作状态下，挥手“👏”从左往右快速经过两端手势感应窗口（如图（7）所示），吸油烟机切换到智感恒吸档位；
- 烟机在工作状态下，挥手“👏”从右往左快速经过两端手势感应窗口（如图（8）所示），关闭吸油烟机（包括照明灯）；
- 烟机延时工作状态下，挥手“👏”从左往右快速经过两端手势感应窗口（如图（7）所示），退出延时状态，风量按以上说明响应；



### 11、自动清洗功能

#### 温馨提示

自动清洗前请将风档功能完全关闭。

- ① 取下油杯（油杯取出时，请注意保持油杯水平，防止废油溢出），拔出进水口硅胶塞；
- ② 往水杯清水区注满清水，检查水杯的过滤器和吸水嘴是否安装到位；
- ③ 双手握住水杯两侧，将水杯上的卡扣对准吸油烟机上的挂钩，用力把水杯推至尽头；
- ④ 触压“蒸水洗”图标，启动清洗功能。如需中途取消清洗功能，触压“⏻”图标即可；
- ⑤ 长按“蒸水洗”图标3-5秒进入快速清洗功能，显示屏中间显示“☑️”图案，如需中途取消快速清洗功能，触压“⏻”图标即可；
- ⑥ 当吸油烟机提示清洗完成后，约等5分钟排尽污水后再取下水杯，水杯清洗擦干后收藏，后续清洗备用；
- ⑦ 把进水口硅胶塞塞回进水口中，油杯清洗擦干后装回原位置。

#### ⚠️ 注意

- 洗涤剂会损坏清洗系统，严禁使用各类洗涤剂；
- 清洗水杯各组件必须保证齐全并安装到位，否则可能损坏吸油烟机；
- 使用清洗功能后必须清洁清洗水杯；
- 使用清洗功能时，请保证吸油烟机下方无食物、无明火，以免造成污染和危险；
- 注入清洗水杯中的清水为常温水，请勿超过40摄氏度；
- 清洗步骤中所示的产品图为示意图，若图形与实物不符，请以实物为准；
- 油烟机进行清洗时，会产生水流飞溅声，有时会伴随少量滴水现象，这属于清洗吸油烟机的正常现象。