

vatti 華帝

安装使用说明书 Instruction Manual

洗碗机

JWD8-V6S

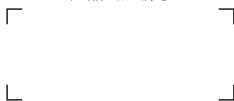
JWD8-G6S

微信扫码加入会员
获取电子保修卡



华帝服务官方微信

产品出厂编号

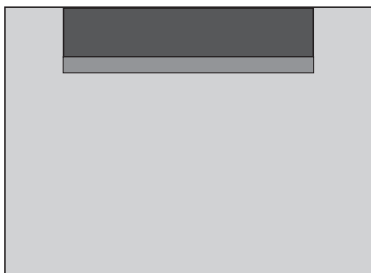


使用产品前请仔细阅读本《安装使用说明书》，并妥善保管！



装箱清单

图示仅供参考，以实物为准



整机x1

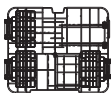








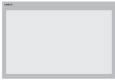




JWD8-V6S



JWD8-G6S

扫描二维码查看使用指引

	碗篮x1		筷笼x1
	盐斗x1		固定插片(A/B)x4
	排水管挂钩x1		螺钉x5
	防潮胶贴x1		说明书x1
	出厂编码x1		快速使用指导x1
	亮碟试用装x1		扎带x1

安装、使用前请仔细阅读此安装使用说明书并妥善保管。




目录

使用注意事项	01
产品安装说明	04
产品简介	13
面板及程序介绍	14
操作说明	17
添加专用洗碗粉/块	21
添加亮碟剂	22
添加专用盐	23
水软化系统	24
餐具的选用	25
餐具的摆放	26
清洁与保养	32
故障识别与处理	34
常用问题解决方法	35
电器接线图	39
有害物质宣告表	40
售后服务	41
告用户环境影响书	45

测试程序	节能洗，按 Ⓢ 程序键选择	
进水方式	进水阀进水	
过滤器类型	手动过滤器	
洗碗粉用量 (g)	20 (主洗格) + 5 (预洗格)	
型号	JWD8-V6S	JWD8-G6S
水效等级	3级	
工作周期用水量 (L)	9.4	9.4
工作周期耗电量 (kW · h/cycle)	0.700	0.700
干燥指数 (P_D)	1.08	1.08
清洁指数 (P_C)	1.12	1.12

备注：测试程序及餐具标准摆放方法请详看说明书。如有疑问，可联系华帝股份有限公司。

使用注意事项

 必须禁止的行为或操作	 必须遵守的行为或操作
 注意 如果操作错误有可能造成人身、物品及财产损害	

放置环境及工作场景

- 1、洗碗机仅用于本安装使用说明所属目的。
- 2、洗碗机仅供家庭或者下列类似场合使用：①商店、办公室和其他工作环境的厨房；②农舍；③酒店、汽车旅馆和其他供客人居住的环境。

交货注意事项

- 1、交货时，请立即检查外包装或洗碗机是否有运输损伤的痕迹。如发现机器破损、故障、零部件缺失或损坏、电源线或插头破损等情况，请不要使用，及时与供货商联系。
- 2、请妥善处理包装材料。包装材料和包装材料零部件不要给儿童玩耍，纸箱及塑料薄膜等可能会导致窒息危险。

冬季存储/运送

- 1、洗碗机存放温度应在零度以上。
- 2、避免在酷寒气候下长途运送。

安装水电连接注意事项

- 1、洗碗机应使用新的原装软管组件连接到水源，旧的软管组件不可重复使用。安装时，保证软管紧密连接，以防漏水。
- 2、安装洗碗机需要具备基本的机械知识和电器知识，如果洗碗机安装错误，可能导致保修或索赔失效。
- 3、请单独使用额定电流10A，额定电压及频率为220V~ 50Hz的单相电源插座。不要与其他电器共用插座，否则可能会因发热引起火灾。
- 4、洗碗机电源插座必须可靠接地！如发生故障或损坏，接地保护能通过给电流提供一条电阻很小的泄流通路来降低触电风险。设备接地线连接不当可能会造成触电或者伤亡事故。
- 5、电源线插入插座后，应保持插头尾部电源线向下延展，确保电源线被固定在特定的地方，避免因踩踏或绊到人造成电源线损坏或受力。
- 6、电源线插头应完全插入插座孔中，保持与插座牢固接触并定期清理灰尘，否则可能导致绝缘不良及火灾！电源线、插头损伤或插座插接松动时，请停止使用。
- 7、进水管、排水管及电源插座必须安装在洗碗机相邻的橱柜，不能直接装在机器后面，电源插座安装的位置必须方便插拔。
- 8、排水管悬挂高度若高于机器底部1米以上的位置，可能会导致排水不畅，从而引起机器故障。
- 9、请安装完后，检查机器水源、电源是否连接正常，再运行洗碗机。

使用注意事项



日常使用及维护注意事项

- 1、请使用洗碗机专用洗碗粉/块、亮碟剂和专用盐，不能用家用洗涤剂或洗洁精等替代，否则可能损坏洗碗机。
- 2、洗碗粉/块有很强的腐蚀性，请勿用湿手触摸，更不能误食。使用洗碗粉/块时请注意防止溅入眼内，如溅入眼内，请立即用清水冲洗。每次洗涤后，检查洗碗粉/块添加器是否排空。
- 3、可折叠杯托架用于放置茶杯、玻璃杯和较长的炊具、筷子、汤勺等，切勿用力按压托架或用其支撑体重，避免折断。
- 4、警告：刀和其他锋利的用具必须装在筷笼里，并且尖端朝下或水平放置，避免被划伤。
- 5、请关闭洗碗机门后再操作洗碗机。开关门体时，请注意不要夹到手指，以免受伤。
- 6、程序运行过程中和结束时，不要用手触摸过滤网(在抽屉底部)，避免烫手。
- 7、洗涤程序结束后，餐具会比较烫，建议待程序结束30分钟后再取出使用。
- 8、门不应一直放在打开的位置，因为这可能会导致器具翻倒危险，同时，避免门体绊倒人。
- 9、为了保证洗涤效果，建议每三天（至少每周）将手动过滤器清洗一次，清洗干净后按要求将过滤器安装到位。
- 10、在清洁洗碗机前，请拔出电源插头并关闭进水阀或水龙头；如洗碗机长期闲置，请拔出电源插头并关闭进水阀或水龙头。



日常使用及维护禁止事项

- 1、洗碗机运行时，禁止手动往里添加水，否则可能会导致机器溢水，发生危险。
- 2、洗碗机运行时，禁止移动或倾斜机器，否则可能会导致机器漏水、漏电，发生危险。
- 3、禁止向洗碗机泼水或灌水，可能会导致火灾、触电。开关门体时，请注意不要夹到手指，可能导致受伤。
- 4、洗碗机运行中禁止强行开门，因为洗涤用水、热汽、洗碗机内均为高温，可能导致烫伤。洗涤过程中，请勿接触排水管排出的热水。
- 5、禁止用洗碗机清洗被汽油、油漆、铁锈、腐蚀性或液体污染的餐具，可能会爆炸。
- 6、禁止用酒精、汽油等有机溶剂或腐蚀性液体清洁洗碗机表面及橡胶部件。
- 7、禁止用潮湿的手接触、插拔电源插头。长期不使用洗碗机或清理洗碗机时，请务必拔下电源插头。

使用注意事项

8、禁止损伤、加工、随意弯曲、挤夹、拧捻、拉拽、捆绑电源线及插头，不能在电源线及插头上放置重物。

9、禁止擅自更改控制按钮。

10、餐具过多或超出洗碗机抽屉平面时，禁止强行关门，可能导致门体变形、冷热水飞溅或烫伤。



洗碗机故障或损坏

1、洗碗机出现异常或故障时，请立即停止使用，并拔出电源插头、关闭水源。

2、请勿擅自维修或更换洗碗机零部件，切勿尝试维修洗碗机。如有需要，请联系厂商售后服务部门解决。

3、电源线损坏时，必须有专业技术人员进行更换，或联系厂商售后服务部门解决。



处理旧机器时

处理旧机器时，为防止事故发生，请确保旧机器无法再被使用。请您将旧机器按相关规定处理，如剪断电源线、将门舌打坏使之不能关门等。



针对儿童的特别注意事项

一、洗碗机专用消耗品，均是专用酸、碱性物质，儿童玩耍及误食非常危险，必须放在儿童接触不到的地方。

二、禁止儿童在洗碗机里面或上面玩耍，如儿童爬进洗碗机内玩耍，可能会造成人身伤害。

三、禁止儿童单独使用洗碗机：

1、8岁以下儿童无人监管时必须远离洗碗机，避免因误操作造成人身伤害。

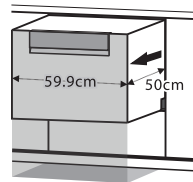
2、8岁以上儿童、残障人士或缺乏生活经验人士，若不受责任能力者之监管或指示，不许使用本机器，避免因误操作造成人身伤害。

3、清洁和保养洗碗机不能由没有监管的儿童操作，可能会操作不当，发生危险。

四、洗碗机门打开时，禁止儿童靠近：

1、如洗涤过程中开门，洗涤热水、热汽、洗碗机内部件均为高温，可能导致儿童烫伤或造成人身伤害。

2、洗碗机抽屉最大开度约为50cm。自动开门时，如儿童站在洗碗机前50cm范围内，自动开门的推动力可能导致儿童摔伤或造成人身伤害。

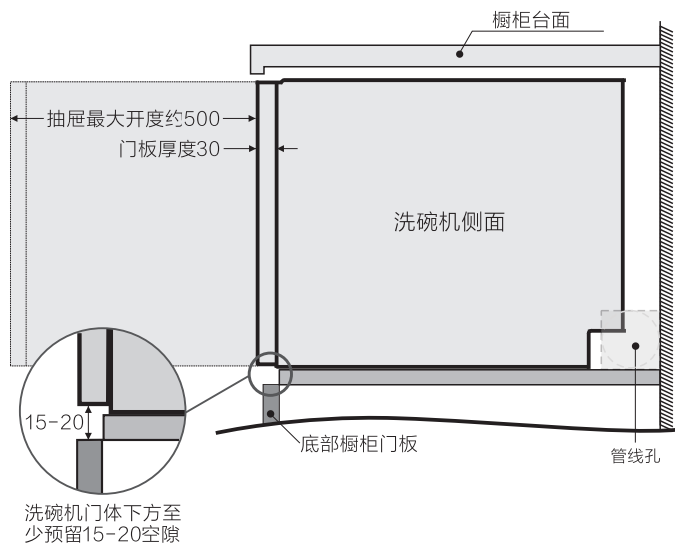
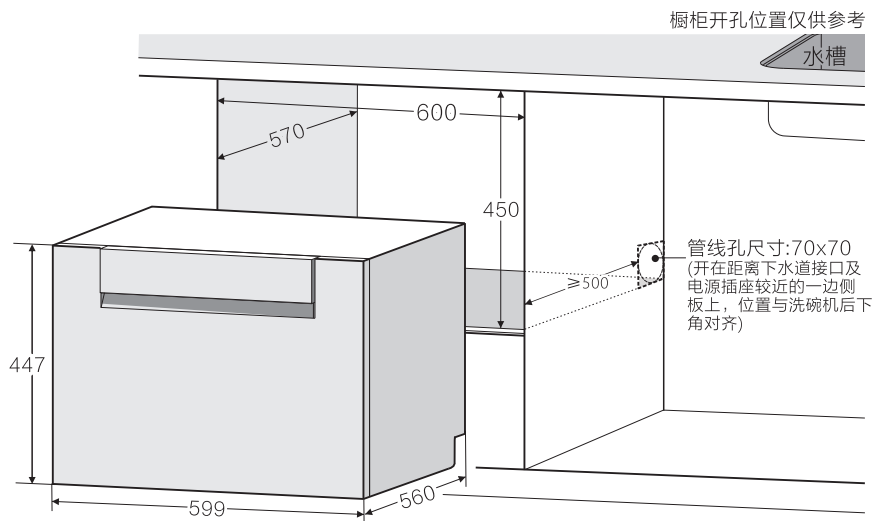


— 请严格按照本说明书规定使用，由于本产品使用不当造成的任何财产损失、人身损害，本公司不承担责任。

— 由于洗碗机出厂前都已通过进水测试，打开包装如果发现有水残留，属于正常现象，请放心使用。

产品安装说明

一、产品尺寸、橱柜开孔尺寸 (单位: mm)



⚠ 注意

- 1、洗碗机需要嵌入安装在距离地面80mm以上位置, 请勿直接放置在地面使用;
- 2、如洗碗机下方安装抽屉柜, 抽屉柜门顶部与洗碗机门底部之间需保持15-20mm缝隙, 以助于排气口排出湿气。

产品安装说明

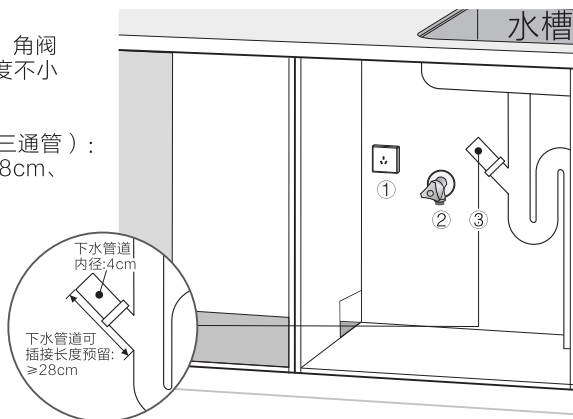
二、开口准备

1、橱柜端进、排水及电源插座预留：

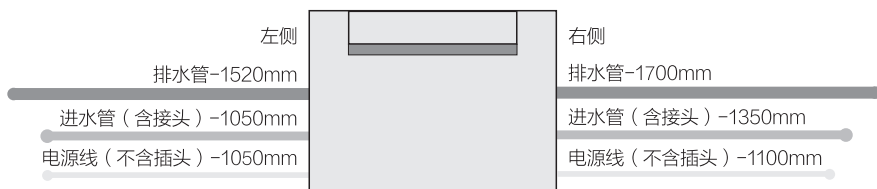
① 电源插座预留：电源插座必须可靠接地（220V~ 50Hz 10A）

② 进水管接口预留（冷水管）：角阀4分管(G1/2")，外螺纹(螺纹长度不小于10mm)

③ 安装下水道接口（下水管道/三通管）：下水管道可插接长度预留需 $\geq 28\text{cm}$ 、内径4cm



2、水管和电源线距离洗碗机侧面最大距离：



备注：①以上数据为手工测量，或有误差，请以实际为准。

②排水管如需延长，请联系厂商售后服务部门处理。（排水管总长度应 ≤ 4 米，否则影响排水和洗涤效果）



电源插座必须位于洗碗机安装柜旁边的橱柜并可靠接地，不可安装在洗碗机后面位置。

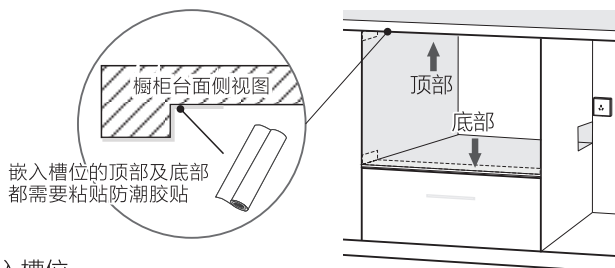


产品安装说明

三、安装洗碗机

A方案：取出抽屉的固定安装方法

1、在橱柜嵌入槽位的顶部及底部粘贴防潮胶贴，防潮胶贴为原厂配件。

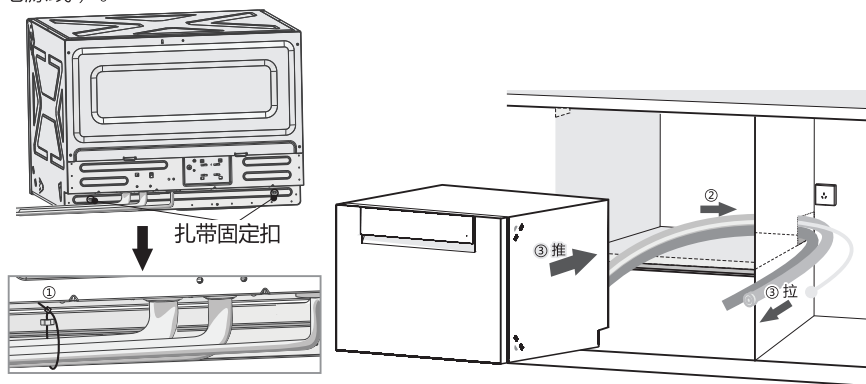


2、把洗碗机推进橱柜嵌入槽位

① 洗碗机背部下方有左右两个扎带固定扣，根据实际安装环境，把进、排水管及电源线整理到机器一侧（左侧或右侧），用扎带（扎带为附赠配件）穿过扎带固定扣，将进、排水管及电源线捆绑固定在洗碗机上；

② 把洗碗机进水管、排水管和电源线穿过管线孔，拉动进水管、排水管和电源线，确保它们不打结或缠绕在一起；

③ 把洗碗机推进预留的橱柜嵌入槽位（洗碗机推进槽位过程中，需同步拉出水管和电源线）。



⚠ 注意

1、进水管、排水管出厂即为连接状态并通过漏水检测。有可能在搬运过程中造成松动，安装洗碗机前，请检查洗碗机后的进水管、排水管是否连接良好，以防漏水。

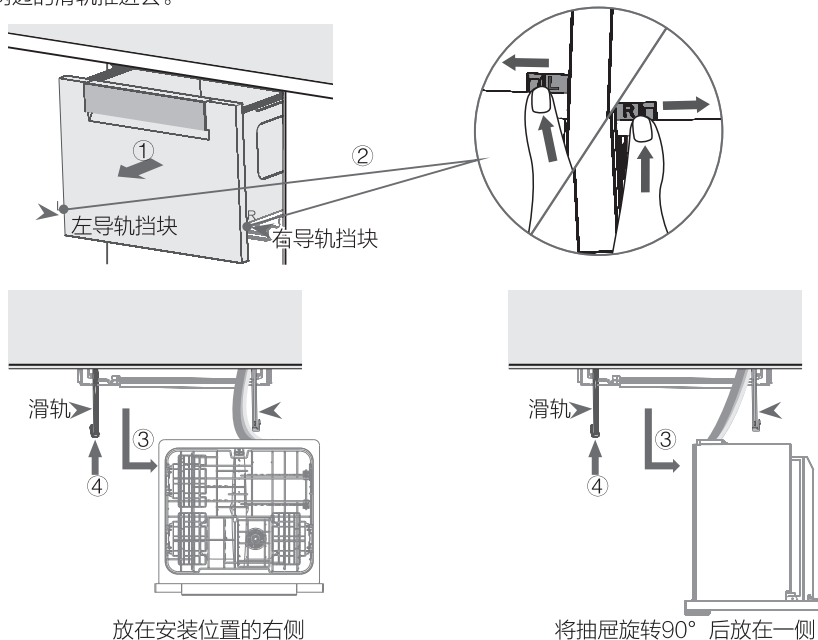
2、在安装过程中如果无法把洗碗机正常推进嵌入槽位，可能是进、排水管和电源线没有整理好。先把洗碗机拉出来，重新安排进、排水管和电源线。切勿用力强行推进洗碗机，如洗碗机挤压进、排水管和电源线，洗碗机将无法正常工作。



产品安装说明

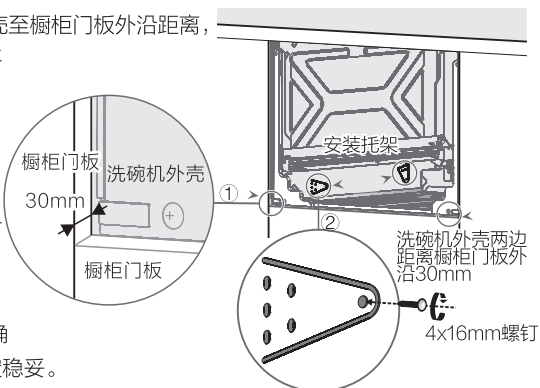
3、取出抽屉

- ① 半开抽屉，找到抽屉下方左右两边的导轨挡块；
- ② 按下两边的导轨挡块，并向后推，使抽屉脱离滑轨。
- ③ 取下抽屉，为防止进、排水管和电源线打结，请将抽屉放在安装位置的右侧，或将抽屉旋转90°后放在安装位置的一侧；
- ④ 将两边的滑轨推进去。



4、把洗碗机固定在橱柜上

- ① 固定洗碗机前，先测量洗碗机外壳至橱柜门板外沿距离，确保固定后洗碗机门与橱柜门板齐平（外壳距离橱柜门板外沿约30mm，左右两边保持齐平）。
- ② 洗碗机底板左右两边各有一对对应的安装托架（共四个）。用螺丝刀把固定螺钉穿过安装托架上的螺钉孔拧紧，使洗碗机固定在橱柜上。

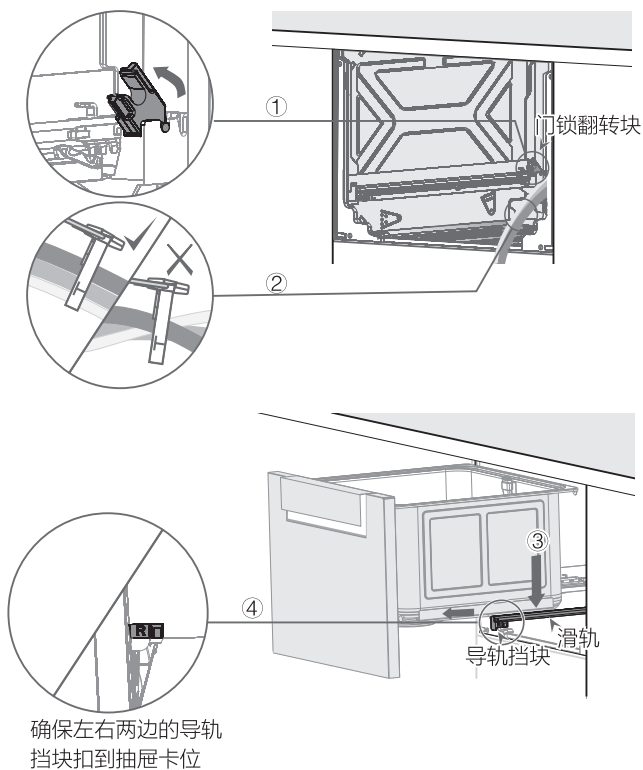


针对四个安装托架，重复步骤②，确保洗碗机底板上四个安装托架都固定稳妥。

产品安装说明

5、把抽屉重新安装在滑轨上

- ① 安装抽屉前，确保滑轨后的门锁翻转块处于翻开状态（U型开口朝外，门锁翻转块不垂直）；
- ② 确保进、排水管和电源线不打结；
- ③ 拉出滑轨，将抽屉摆正并放置在两边的滑轨上；
- ④ 把左右两边的导轨挡块向前拉出，确保两边的导轨挡块扣到抽屉卡位。



⚠ 注意

把抽屉安装到滑轨后，如洗碗机不能正常关门，切勿强行推进，以防损坏洗碗机。请重新取出抽屉，确保门锁翻转块是处于翻开状态后再重新把抽屉安装到滑轨上。

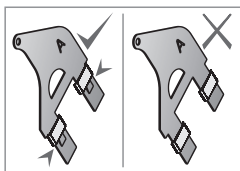
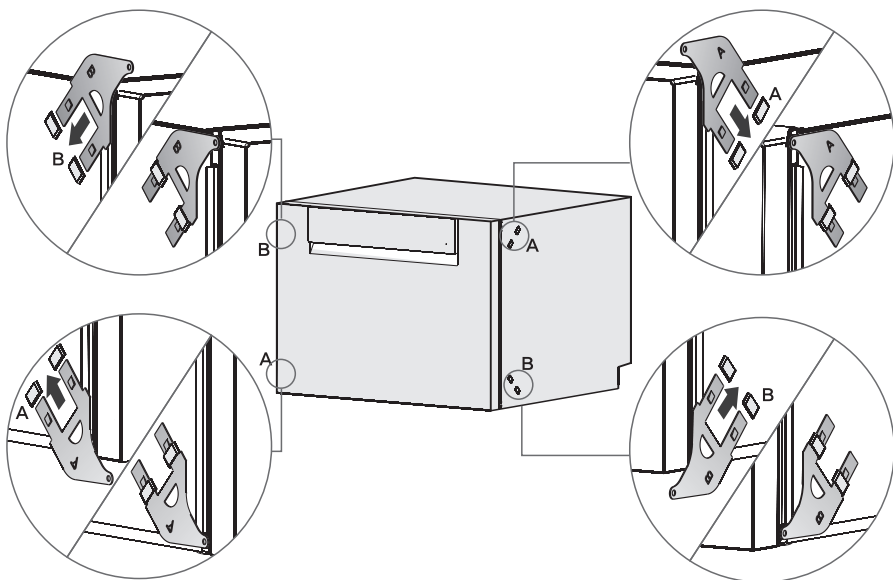
产品安装说明

B方案：不取出抽屉的固定安装方法(仅适用于无框架橱柜)

1、固定安装板

把两对固定插片按下图指示分别插入对应的插槽。洗碗机两侧对角线每边一个安装插槽，A固定插片必须插入A插槽，B固定插片必须插入B插槽。

注意：把固定插片插入对应的插槽时，必须确保固定插片上的卡扣扣到位。



确保固定插片上的卡扣扣到位

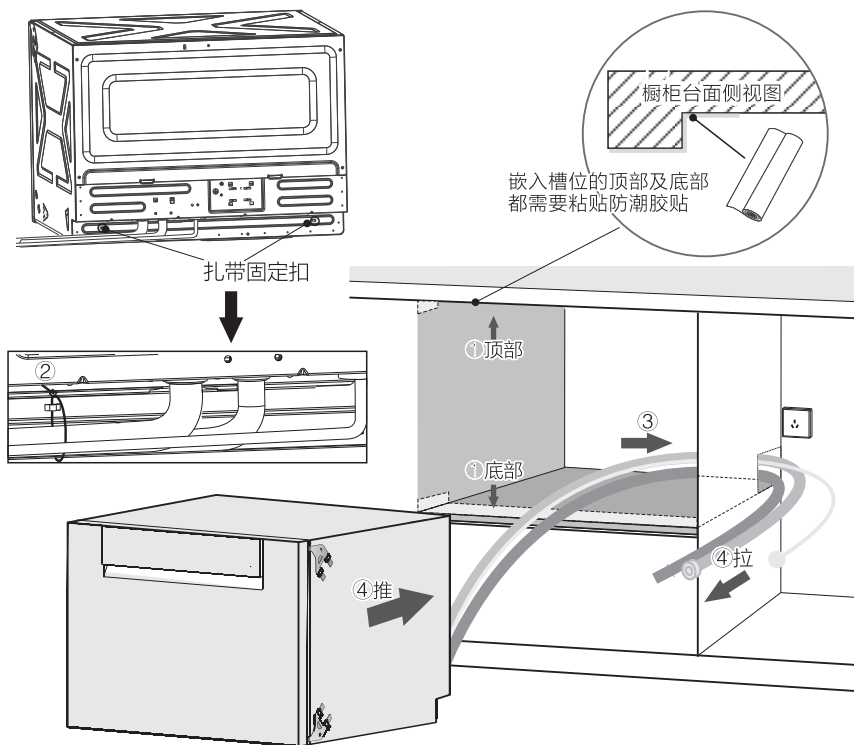


安装固定插片时，确保插片不要插入箱体内部。

产品安装说明

2、把洗碗机推进橱柜嵌入槽位

- ① 在橱柜嵌入槽位的顶部及底部粘贴防潮胶贴，防潮胶贴为原厂配件。
- ② 洗碗机背部下方有左右两个扎带固定扣，根据实际安装环境，把进、排水管及电源线整理到机器一侧（左侧或右侧），用扎带（扎带为附赠配件）穿过扎带固定扣，将进、排水管及电源线捆绑固定在洗碗机上；
- ③ 把洗碗机进水管、排水管和电源线穿过管线孔，拉动进水管、排水管和电源线，确保它们不打结或缠绕在一起；
- ④ 把洗碗机推进预留的橱柜嵌入槽位（洗碗机推进槽位过程中，需同步拉出水管和电源线）。



⚠ 注意

- 1、进水管、排水管出厂即为连接状态并通过漏水检测。有可能在搬运过程中造成松动，安装洗碗机前，请检查洗碗机后的进水管、排水管是否连接良好，以防漏水。
- 2、在安装过程中如果无法把洗碗机正常推进嵌入槽位，可能是进、排水管和电源线没有整理好。先把洗碗机拉出来，重新安排进、排水管和电源线。切勿用力强行推进洗碗机，如洗碗机挤压进、排水管和电源线，洗碗机将无法正常工作。



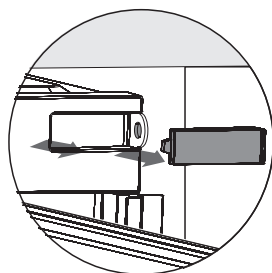
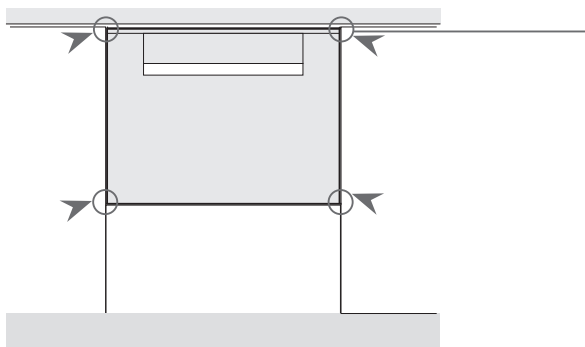
产品安装说明

3、把洗碗机固定在橱柜上

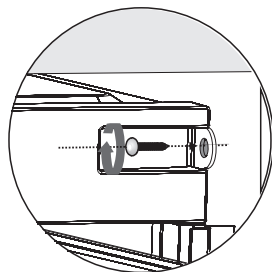
每块固定插片对应的位置都有一个螺钉孔位。

- ① 半开抽屉，取下右上角装饰件上的黑色橡胶塞，此时可看到右侧螺钉孔位(如图①)；
- ② 用小螺丝刀把固定螺钉插入装饰条，螺钉穿过固定插片上的螺钉孔位，将洗碗机固定在橱柜上(如图②)；
- ③ 把黑色橡胶塞插入装饰条固定好(塞回原位)。

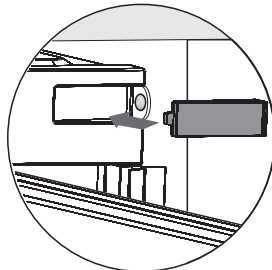
针对四个固定插片对应的螺钉孔位重复上述步骤，确保洗碗机四个角都固定稳妥。



①



②



③



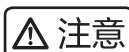
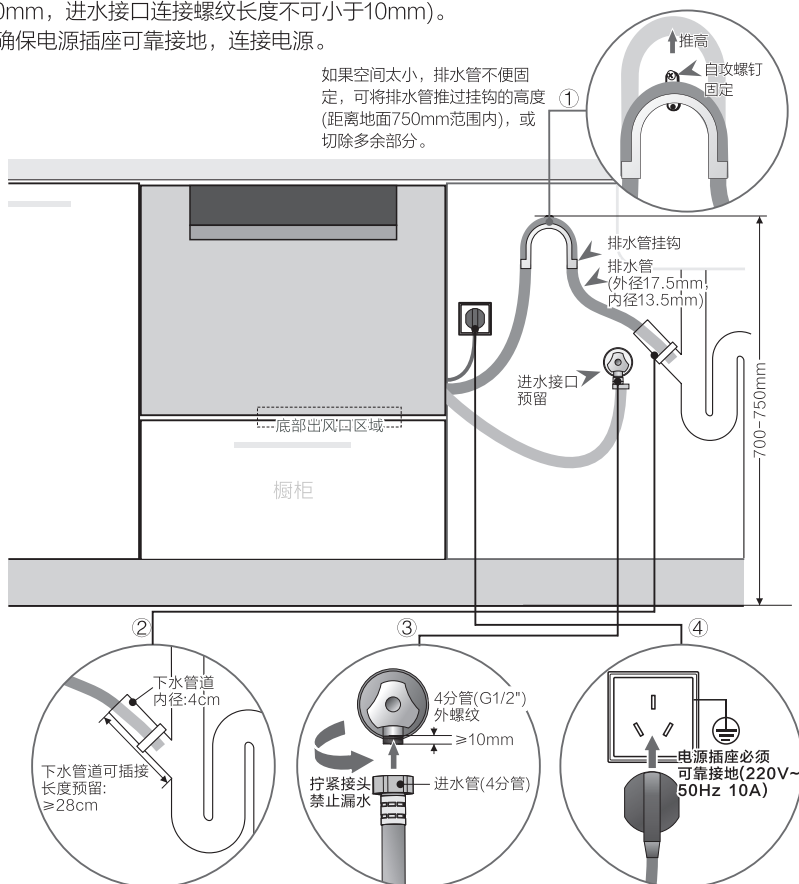
四个固定插片上的螺钉孔位都需要固定好

产品安装说明

水电连接方式

洗碗机安装到橱柜后：

- ① 按下图标注位置，安装排水管挂钩(距离地面700-750mm)，用自攻螺钉固定，将排水管套入挂钩槽位内（排水管切勿悬挂过高，悬挂过高可能导致排水不畅、漏水等问题）。
- ② 排水管出水端插入下水管道（内径40mm的三通管或直立管）。排水管不能打折，不建议延长(如必须延长排水管，总长度不可超过4米，否则可能会影响洗涤效果)。
- ③ 将进水管与预留的进水接口连接到位，确保接头拧紧、无水滴渗漏（进水管最小弯曲半径为200mm，进水接口连接螺纹长度不可小于10mm）。
- ④ 确保电源插座可靠接地，连接电源。

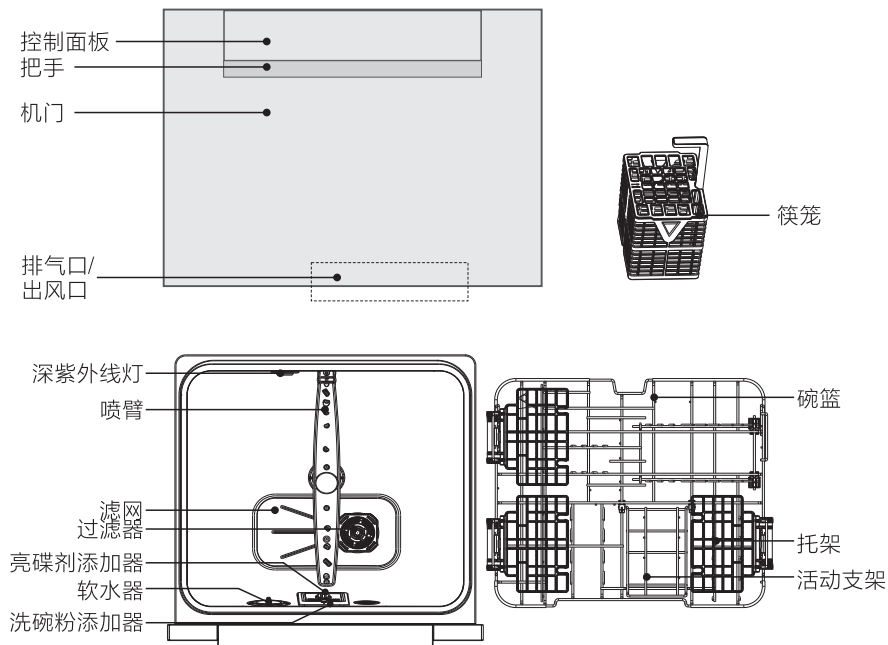


注意

- 1、连接进水管前，需先检查进水管两头接口内的密封垫是否完好无损，以防漏水。进水管与进水接口（角阀）连接时，确保接头拧紧、无水滴渗漏即可，切勿使用扳手等工具拆装进水管，防止因进水管接头螺纹滑牙导致漏水；
- 2、切勿把排水管接到污水处理器，这样可能会造成排水管堵塞；
- 3、建议不要将洗碗机排水管和其他带排水泵的机器排水管接在同一接口上，因为其他机器排水时，污水可能会涌入洗碗机排水管内。

产品简介

本说明书图示仅供参考，产品持续优化改善，请以实物为准



产品规格表

序号	名称	内容	
1	产品名称	洗碗机	
2	产品型号	JWD8-V6S	JWD8-G6S
3	额定电压及额定频率	220V~50Hz	
4	额定功率	1250W	
5	外形尺寸 (宽*高*深)	599mm×560mm×447mm	
6	嵌装开孔尺寸 (宽*高*深)	600mm×570mm×450mm	
7	餐具装载量	8套	
8	额定水压	0.04-1.0MPa	
9	执行标准	GB4706.1-2005/ GB4706.25-2008/GB38383-2019	

面板及程序介绍




按键功能介绍

按键	名称	功能介绍
	电源键	接通电源后，长按电源键0.5秒开机； 程序运行中(含暂停状态)长按电源键3秒关机
	开始/暂停键	轻触此按键可启动或暂停洗涤程序； 程序运行中长按此按键3秒，取消当前程序，复位上次使用程序
	洗涤程序选择键	轻触此按键可更换洗涤程序
	附加功能选择键	轻触此按键，可根据所选程序，增加相应的附加功能（选择不同的洗涤程序可搭配与程序对应的附加功能，具体以实际机型为准）
	智能洗选择按键	轻触此按键可快速选中“智能”洗程序
	消毒洗选择按键	轻触此按键可快速选中“消毒”洗程序

屏幕指示灯介绍

按键	名称	功能介绍
洗涤 烘干	运行状态指示灯	洗涤：洗涤指示灯，机器洗涤时，该指示灯闪烁 烘干：烘干指示灯，洗涤结束后，餐具烘干时，该指示灯闪烁
干态	干态存储指示灯	洗涤程序结束后，洗碗机进入存储保管程序，净排泵及风机间歇性工作排出内胆底部残留水以及潮湿空气。该指示灯亮起时，代表干态存储程序进行中，内胆达到一个良好的存储环境。（备注：干态需配合亮碟剂才能实现）
换气	换气指示灯	洗涤程序结束后，洗碗机风机间歇性开启，更换内胆空气。风机运行时，该指示灯亮起。

NFC功能讲解

NFC功能：手机开启NFC功能且解锁状态下，将手机NFC感应处贴近此图标“”（距离小于5cm），手机自动读取芯片信息，快速获得产品使用指引。

面板及程序介绍

洗涤程序介绍

程序指示灯	洗涤程序名称	程序时间	洗碗粉建议使用量（克）	是否自动加亮碟剂	适用清洗场景
智能	智能洗	自动调节	25	是	通过传感器，智能判断脏污程度，自动设置洗涤程序，洗涤时间自动调节
强力	强力洗	2:30	25	是	适用于清洗数量多，重度脏污的餐具
标准	标准洗	2:00	20	是	适用于清洗数量多，脏污较多的餐具
日常	日常洗	1:10	20	是	适用于清洗脏污较轻，无干结的餐具
快速	快速洗	0:38	15	是	适用于数量少，且清淡少油无粘稠污渍残留的餐具。或者干净餐具餐前热水漂洗暖碟
节能	节能洗	3:11	25	是	1.性能测试专用程序 2.适用于清洗一般脏污的餐具，在综合能耗和耗水量方面是最有效的程序
消毒	消毒洗	1:15	不添加	是	适用于无污垢干净餐具或手洗后的餐具高温漂洗消毒

温馨提示：



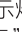
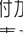
- 1、节能洗为性能测试程序，标准性能测试时，应关闭“干态”功能（参照第20页），且不搭配附加功能，以单独运行节能洗程序所收集的数据为准。
- 2、程序的实际运行时间因进水水温、餐具量、餐具脏污程度、机器软水功能恢复等原因与标示时间有所差异，属于正常情况，请放心使用。
- 3、日常污垢餐具洗涤推荐选择智能洗、强力洗、标准洗、节能洗程序。其余程序适用特殊使用场景。蒸鸡蛋等手洗都难以清理的残留污渍，使用本洗碗机清洗，可能达不到预想的清洁效果，可手洗后再放入洗碗机清洗。
- 4、快速洗程序无烘干环节，无干燥效果。
- 5、机器缺亮碟剂状态下运行程序，餐具干燥效果差，此为正常现象，清洗完成后请及时将餐具取出，或开门干燥。
- 6、为了保证洗涤效果，建议每三天（至少每周）将手动过滤器清洗一次，清洗干净后按要求将过滤器安装到位。

面板及程序介绍

附加功能

指示灯	名称	使用洗涤场景
消毒	增强消毒	增加高温漂洗温度及时长，达到更好的除菌及洗涤效果
热风	热风干燥	洗涤结束后，开启热风烘干，使餐具达到更好的干燥效果
漂洗	加1次漂洗	在原有程序基础上，增加一次冷漂洗，使餐具达到更好的洗涤效果
超净	超净洗涤	增加整个洗涤阶段的洗涤温度、时长及漂洗次数，达到更好的洗涤效果
少量	少量洗	适用于少量餐具的洗涤，节约水电和洗涤时间
加速	加速省时	在原有程序，缩短餐具烘干环节，减少运行时间。（选择此附加功能时，餐具烘干效果较差或无烘干效果，洗完后请及时取出餐具或开门干燥）


温馨提示：

- 1、不同洗涤程序可搭配的附加功能数量不同，请以实际机器为准。选择洗涤程序时，可附加的附加功能指示灯亮起，不可附加的附加功能指示灯熄灭。此时，轻触“”附加功能键选择附加功能，选中的附加功能指示灯闪烁，未选中的指示灯长亮，轻触“”附加功能键一个循环后，附加功能恢复长亮状态，则代表取消添加附加功能。
- 2、当轻触“”消毒洗键，消毒指示灯闪烁，代表选择消毒洗程序，适合餐具消毒。当轻触“”附加键选择“消毒”附加功能时，消毒指示灯闪烁，代表洗涤程序附加“增强消毒”功能，达到更好的消毒效果。
- 3、快速洗程序，以及加速省时附加功能，洗涤完成后无餐具烘干环节，抽屉内顶盖自动解锁，此时，门体可能有蒸汽及冷凝水产生，此为正常现象，请洗涤完成后及时拉开抽屉，加速干燥。

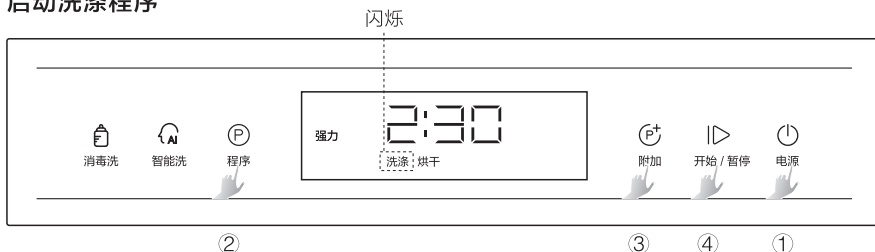
操作说明





开机



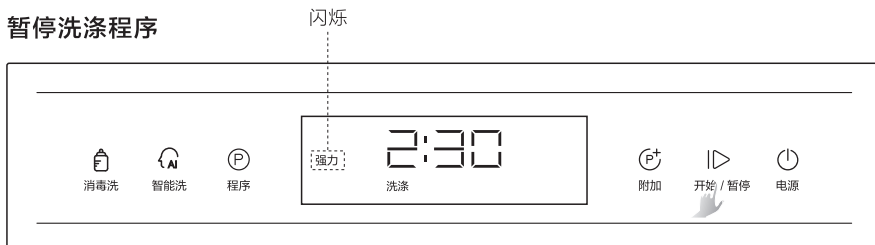
- ①接通电源后，长按“”电源键0.5秒开机，伴随着“叮”声，洗碗机自动选中上次的洗涤程序；
- ②未开机状态下，手动拉开门，洗碗机自动上电开机。


启动洗涤程序




- ① 长按“”电源键0.5秒开机，伴随着“叮”声，洗碗机自动选中上次的洗涤程序；
- ② 轻触“”程序键可更换洗涤程序，屏幕显示所选程序时长。（此处示例选中“强力”洗，“强力”洗指示灯闪烁）；
- ③ 轻触“”附加键可根据需要增加附加功能；
- ④ 轻触“”开始/暂停键启动洗涤程序，“强力”洗指示灯长亮，“:”闪烁，程序走时开始。

暂停洗涤程序



程序运行过程中，轻触“”开始/暂停键暂停程序，（此处示例选中“强力”洗）“强力”指示灯由长亮变为闪烁。

再次轻触“”开始/暂停键，“强力”指示灯由闪烁变为长亮，程序继续运行。

操作说明

运行中变更洗涤程序



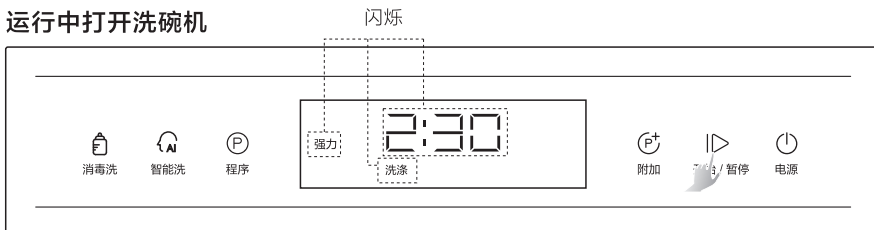
②

①

①程序运行过程中，长按“|▷”开始/暂停键3秒，当前程序被取消，洗碗机复位上次记忆程序，同时启动排水（洗碗机排水时，机门锁定）；约30秒，排水结束后，才能开门。

②轻触“P”程序键可更换洗涤程序（也可根据需要进行轻触“P+”附加键选择附加功能）；再次轻触“|▷”开始/暂停键启动洗碗机。

运行中打开洗碗机

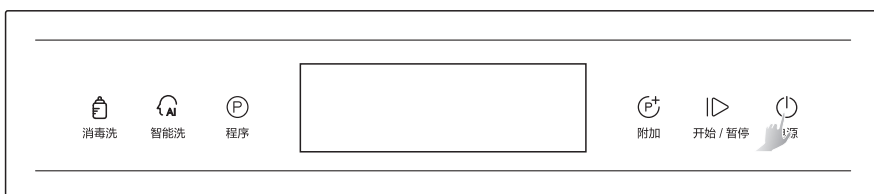


程序运行过程中，轻触“|▷”开始/暂停键暂停程序，为防止高温蒸汽烫伤危险，请稍等片刻后再打开洗碗机；关门后，再次轻触“|▷”开始/暂停键继续运行当前程序。

⚠ 注意

- 1、程序洗涤过程中水温较高，请暂停程序后稍等片刻再打开洗碗机门，请勿直接打开洗碗机门，避免因高温、水蒸汽等，造成人身伤害。
- 2、如果程序运行过程中，直接打开洗碗机，机器直接停止运行，关上门后，直接继续运行。

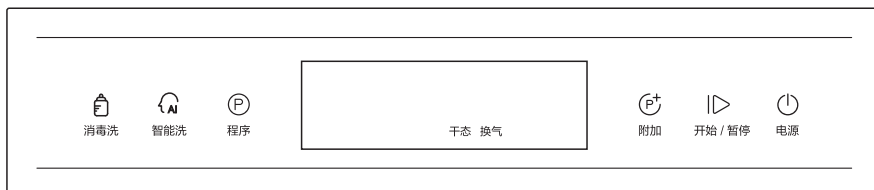
运行中关机



程序运行过程中，长按“⏻”电源键3秒关机，当前程序被取消，同时启动排水（洗碗机排水时机门锁定，请勿强行拉开）。排水时长约30秒。

操作说明

洗涤结束



伴随着6声“嘀嘀”声，洗涤程序结束，时间显示为“0:00”长亮。2分钟无任何操作，屏幕熄灭。洗碗机进入存储环节，净排泵间歇性工作排掉内部残留水、风机间歇性工作排掉内部湿热空气。大约8小时后“干态”指示灯亮起时，代表干态存储程序进行中，内胆达到一个良好的存储环境。风机工作时，屏幕“换气”指示灯亮起。

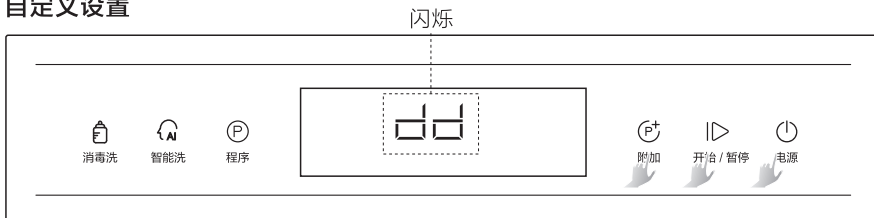
备注：如果缺亮碟剂的情况下，影响餐具、碗篮、内胆的干燥效果，即使“干态”指示灯亮起，也可能达不到良好的干燥效果。

温馨提示：

- 1、快速洗程序结束后，洗碗机只进行换气保管功能，此时净排泵间歇性工作排掉残留水、风机间歇性工作排走内部高湿空气，风机工作时，屏幕“换气”指示灯亮起。
- 2、“干态存储”功能默认洗涤程序结束后，自动开启，若通过“自定义设置”关闭“干态功能”，则以后洗涤程序结束后，不启动干态存储功能。若仅想关闭当次干态存储功能，可启动洗碗机后马上长按“⏻”电源键3秒关机，关闭当次干态功能，下次洗涤程序结束后，干态功能仍自动开启。

操作说明

自定义设置



- 1、开机状态下，同时长按“”附加键和“”开始/暂停键5秒进入自定义设置。
- 2、轻触“”附加键进行菜单的循环切换，屏幕循环显示：（软水档位设置）…
（洗涤结束提示音）…（干态功能）

① 软水档位设置

当前屏幕字符闪烁“”时，轻触“”开始/暂停键选中菜单设置，再轻触“”开始/暂停键设置软水档位，屏幕闪烁“”“”“”“”“”“”代表1~6档软水档位，请根据当地水硬度值设置合适的软水档位。（详情请看说明书“水软化系统”介绍）

轻触“”电源键保存设置并退出自定义设置模式。

② 洗涤结束提示音设置

当前屏幕字符闪烁“”时，轻触“”开始/暂停键选中菜单设置，再轻触“”开始/暂停键设置洗涤结束提示音开关。“”代表打开洗涤结束提示音，洗涤结束后有蜂鸣声提示音。“”代表关闭洗涤结束提示音，洗涤结束后没有蜂鸣声提示音。

轻触“”电源键保存设置并退出自定义设置模式。

③ 干态功能（自动换气）设置

当前屏幕字符闪烁“”时，轻触“”开始/暂停键选中菜单设置，再轻触“”开始/暂停键设置干态功能开关。“”代表打开干态功能，洗涤结束后进入干态存储（自动换气）功能。“”代表关闭干态功能，洗涤结束后不进入干态存储（自动换气）功能，直接关机。

轻触“”电源键保存设置并退出自定义设置模式。

温馨提示：

关于干态功能的说明：

- 1、干态功能默认开启，洗涤结束后进入干态存储阶段，风机、PTC加热模块、净排泵等部件间歇性工作并伴随部件工作的声音（不同型号配置不一样，请以实际机型为准），此为正常现象。如果关闭干态功能，则关闭上述部件工作。注意，为保证洗涤结束后餐具干燥效果，洗涤时序内包含的风机烘干无法关闭。为保证洗碗机存储功能，不建议关闭干态存储功能。
- 2、干态存储阶段，热风和冷风将间歇性工作，洗碗机内胆后壁温度较高，请小心高温。

添加专用洗碗粉/块

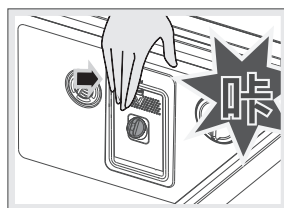
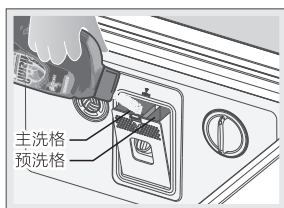
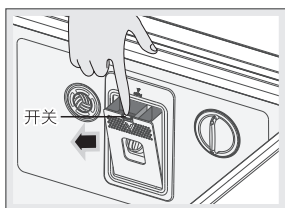
作用：专用的洗碗粉/洗碗块，能够分解餐具上的油污、去除食物残渣。

用量：

根据餐具脏污程度及餐具的多少添加洗碗粉，如果餐具满载，污渍较多，推荐用量为20~25g（也可参照P15页“面板及程序介绍”，根据所选洗涤程序添加）；

添加方法：

1、添加洗碗粉



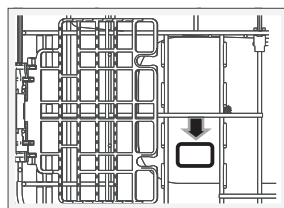
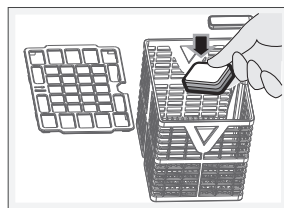
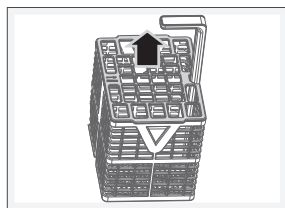
- ① 推动洗碗粉添加器上方开关，洗碗粉添加器自动弹开；
- ② 按餐具脏污程度添加适量洗碗粉。如强力洗状态，推荐用量为：主洗格20g；预洗格5g。
- ③ 扣合洗碗粉添加器，直到“咔”声响起，卡扣扣紧。

2、添加洗碗块

使用洗碗块时，请将其投入筷笼或抽屉底部过滤网上。

⊗ 备注：

请勿将洗碗块放进洗碗粉添加器盒内！否则会造成洗碗块不能溶解，影响洗涤效果。



- ① 向上提拉打开筷笼盖；
- ② 把洗碗块投入筷笼，盖上筷笼盖；
- ③ 不使用筷笼时，可将洗碗块直接投放在洗碗机抽屉底部过滤网上。

温馨提示：

- 1、推荐使用亮碟牌洗碗粉（块）、亮碟剂及专用盐；
- 2、选用快速洗程序时，不建议使用洗碗块，避免因洗涤时间较短、温度较低等原因导致洗碗块无法充分溶解。
- 3、请勿使用洗洁精、家用洗涤剂等高泡洗涤剂，否则可能会损坏洗碗机。



禁止使用洗洁精

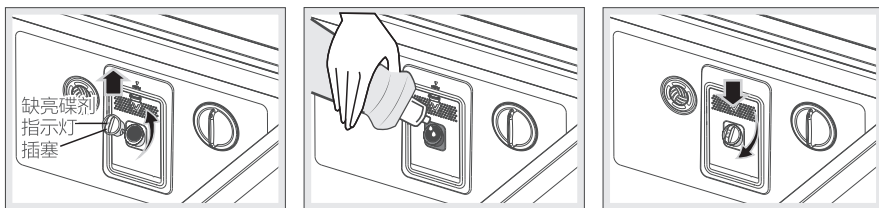
消耗品使用指引



添加亮碟剂

作用：保证餐具、内胆干燥效果，使餐具更晶亮，日久如新。

添加方法：



- ① 逆时针（箭头指示）方向拧开亮碟剂添加器插塞并取出；
- ② 小心地将亮碟剂从添加器圆孔加入(约55ml)，如有溢出，必须擦拭干净。（注：亮碟剂溢出过多会产生大量泡沫，可能导致洗碗机损坏）；
- ③ 顺时针（箭头指示）方向拧紧亮碟剂添加器插塞，确保插塞拧紧，插塞把手处于垂直状态。

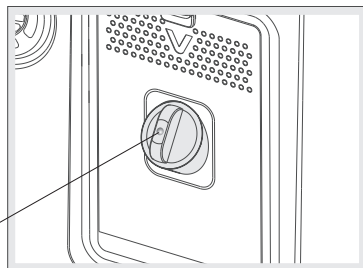
温馨提示：

当亮碟剂添加器插塞上的缺亮碟剂指示灯亮起红灯时，则提示缺亮碟剂，请及时添加亮碟剂，否则影响干燥效果。亮碟剂属于一次添加，多次使用的消耗品。



若使用多效合一的洗碗块/洗碗凝珠/洗碗液等洗涤耗材，为达到理想的烘干效果，请同时使用亮碟剂，否则可能影响干燥效果，具体可咨询洗涤耗材生产商。

缺亮碟剂指示灯



关于“干态”效果的解释：

1、干态效果：在正常厨房安装环境下，正确安装干态洗碗机，且必须添加亮碟剂（建议使用亮碟finish牌），确认“干态功能”开启，将8套标准餐具，按照标准餐具摆放方式（第26页），运行节能洗程序，程序结束后，“干态”指示灯亮起，代表干态进行中，内胆基本干燥的存储环境。

2、智能洗、强力洗、标准洗、节能洗程序结束后，“干态”指示灯亮起，代表干态进行中，基本可实现干态效果。（日常洗程序烘干时间短，只适用于餐具清洗。快速洗涤程序结束后，无烘干程序，不进入干态程序，不具有干态效果。）

3、餐具数量、材质、摆放方式及程序选择都将影响干燥效果。

- ① 塑料、木质、竹质等餐具由于材料特性会降低干燥效果。
- ② 餐具数量以满载状态的干燥效果好，餐具数量减少会降低干燥效果。
- ③ 建议采用标准餐具摆放方式（第26页）。如果活动托架收起，托架上可能会有部分积水，需要较长时间干燥。运行前，可将活动托架轻微打开，加快积水滑落，加速干燥。

添加专用盐

作用：机器需要添加专用盐，才具有软水能力。

添加方式：



① 逆时针（箭头指示）方向
拧开软水器旋开盖；

② 用盐斗往软水器内添加专用
盐(约500g)。如首次使用洗碗
机，需先添加半盐斗水(约300
ml)，再添专用盐；

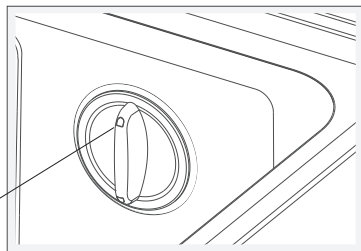
③ 顺时针（箭头指示）方向
拧紧软水器旋开盖。

温馨提示：当软水器旋开盖上的缺专用盐指示灯亮起红灯时，则提示缺专用盐，请及时添加专用盐，否则影响软水器将失去软水能力，内胆及餐具容易起水垢。专用盐属于一次添加，多次使用的消耗品。

⚠ 注意

若使用多效合一的洗碗块/洗碗凝珠/洗碗液等洗涤耗材，部分水硬度较高的地区，如果内胆及餐具起水水垢，请同时使用专用盐，提升机器软水效果，具体可咨询洗涤耗材生产商。

缺专用盐指示灯



⚠ 注意

- 1、不要向软水器内添加其他物质，以免损伤部件；
- 2、加盐过程中若有少量水溢出，属于正常现象；
- 3、加盐完成后，请运行任一洗涤程序，确保洒落的盐和溢出的盐水被冲走，避免高浓度的盐水腐蚀洗碗机内部；
- 4、加入足量的专用盐后，缺盐指示灯不会立即熄灭；
- 5、首次进水时，洗碗机内的水偏黄色，属于正常现象，这是由于软水器内的残留水长期浸泡软水物质的结果，不影响正常使用。

水软化系统

软水器

作用：1、软水器可以软化水质，减少水垢产生，使餐具的表面光亮如新。水硬度较高的地区尤其适用。

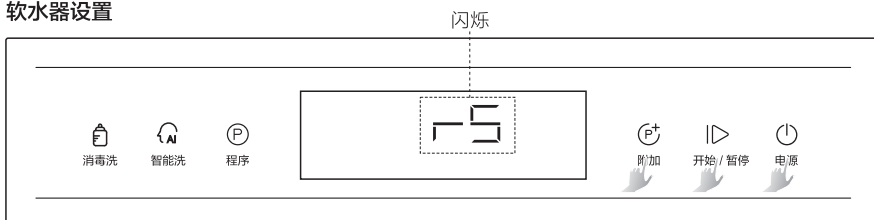
2、如果您不知道用水的硬度值，可以向当地自来水公司咨询，以下为几个主要城市的自来水硬度，仅供参考，请以实际为准。

城市	北京	沈阳	上海	南京	广州
水硬度 (ppm)	250-260	270-280	150-160	130-140	90-100

根据当地自来水硬度设置档位参照表						
水硬度 (ppm)	0-90	100-200	210-300	310-400	410-600	610-800
软水档位选择	H1	H2	H3	H4(默认)	H5	H6

温馨提示：当餐具和洗碗机内部出现较多水垢时，可能是软水档位调节不当导致，请向当地自来水公司咨询用水硬度值，并对比档位参照表合理调节软水档位。

软水器设置



①② ①③ ④

- ① 开机状态下同时长按“ P^+ ”附加功能键和“ $|\triangleright$ ”开始/暂停键5秒进入自定义设置；
- ② 轻触“ P^+ ”附加功能键循环切换屏幕菜单，选定软水设置：r5
- ③ 轻触“ $|\triangleright$ ”开始/暂停键选中菜单设置并改变软水档位：H4-H5-H6-H1-H2-H3 循环
- ④ 轻触“ P ”电源键保存设置并退出自定义设置模式。

温馨提示：

1、如果软水档位不当或者长期缺水盐，洗碗机内部及餐具会起白色水垢。调节合适软水档位或加满软水盐后，软水器需要运行数次程序后才能恢复软水能力。

2、白色水垢需要用专用除垢剂或白醋才能去除，洗碗粉不能去除水垢。

3、除垢方法：启动“节能洗”程序，机器运行5分钟后，打开洗碗机，往内胆投入适量除垢剂或1杯白醋，继续运行洗碗机至程序结束。若仍有水垢，请重复操作此步骤。

餐具的选用

可机洗餐具：



陶瓷餐具



玻璃餐具

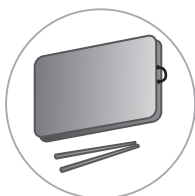


不锈钢餐具

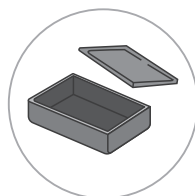
餐具注意事项：



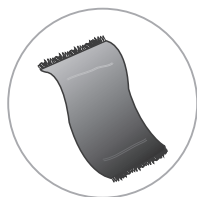
贵金属、铝以及彩釉等制品
洗碗机洗后光洁度可能变差



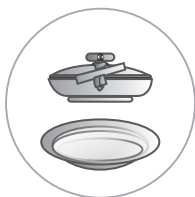
木制品
高温洗涤，可能会造成变形、开裂等问题。另外，木制品干燥性能差，不能放进洗碗机内存储



塑料制品
高温洗涤，可能会造成变形、开裂等问题。



抹布、海绵等较轻的制品
水流喷射可能会造成物品掉落，影响机器运作



铁制品、铝制品、含涂层不粘锅
洗涤后可能生锈或者涂层发生化学反应



开口较细的制品
如玻璃瓶等，不易喷淋到内部，可能洗不干净

温馨提示：

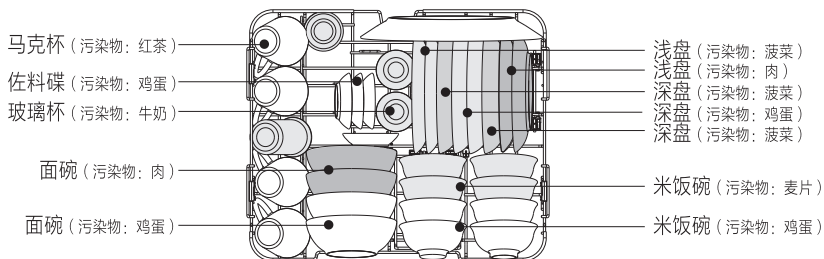
- 1、测试餐具为中式标准餐具（陶瓷餐具、玻璃/陶瓷杯子、不锈钢筷子等）。如果放置炒锅等锅具，或者餐具尺寸过大时，需减少餐具摆放量。
- 2、使用前，请查阅餐具是否适合洗碗机洗，如果不适合，请勿使用洗碗机清洗。注意，木质、竹质餐具建议不要用洗碗机洗，高温可能使其变形开裂，另外，由于其吸水性强，不适合在洗碗机内存储，洗后请及时取出。

餐具的摆放

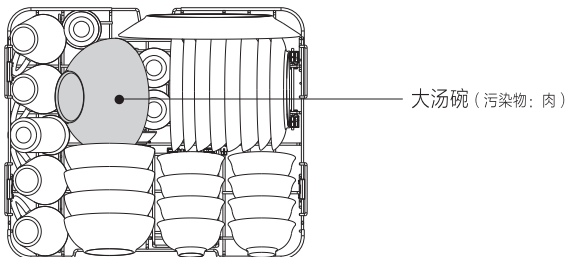
图示仅供参考，以实物为准

标准餐具摆放方式

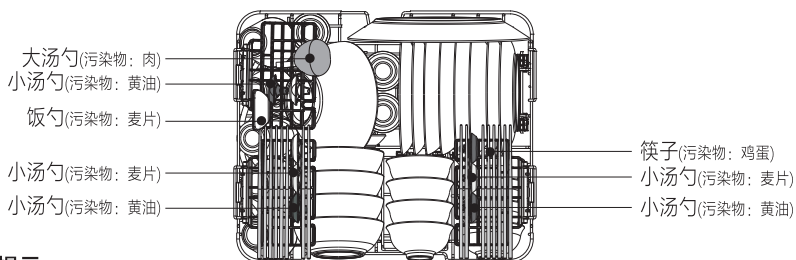
第一步：摆放下层餐具



第二步：摆放大汤碗



第三步：将活动托架调至最高档，摆放餐具



温馨提示:

- 性能测试时，图示不同颜色米饭碗、深盘、浅盘、面碗代表不同的污染物，请按照图示顺序摆放餐具
- 摆放餐具时，请按照图示餐具摆放方向摆放，否则可能会影响洗净性能
- 碗篮四个角落若摆放开口较小的餐具时，请确认喷淋臂喷孔能对准餐具开口，否则可能影响餐具洗净性能

餐具数量

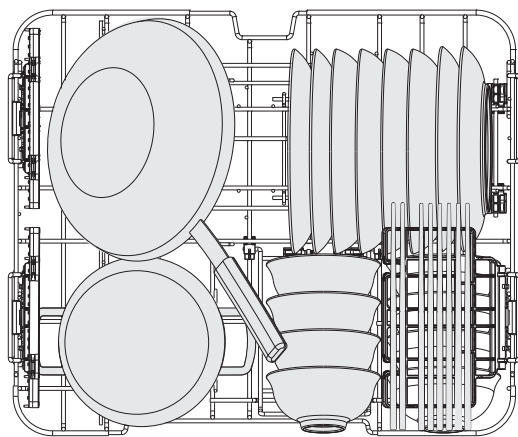
名称	数量	名称	数量	名称	数量	名称	数量
深盘	4个	面碗	4个	饭勺	1个	筷子	8双
浅盘	4个	米饭碗	8个	玻璃杯	4个	马克杯	4个
小汤勺	8个	蒸鱼盘	1个	大汤碗	1个	大汤勺	1个
佐料碟	4个						

备注：餐具规格数量请参照中华人民共和国国家标准GB 38383-2019《洗碗机能效水效限定值及等级》规范性附录B

餐具的摆放

图示仅供参考，以实物为准

锅具摆放示意图

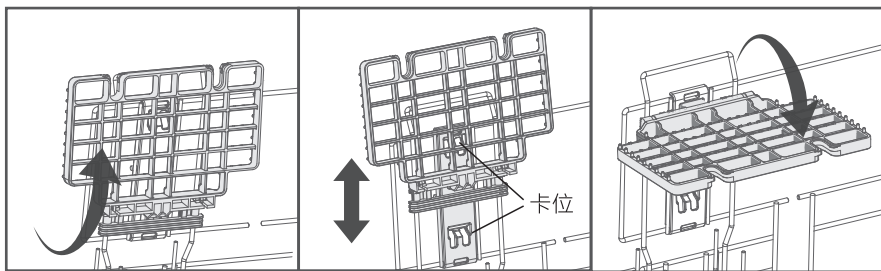


温馨提示：过大或过高的餐具请勿放入洗碗机清洗，餐具顶部高度需低于抽屉平面约2cm，以免阻挡上喷臂运转。

温馨提示：较高的杯子可直接倒扣在碗篮，如需摆放托架上，请适当调整托架高度。

1、调节活动托架

活动托架可翻转至垂直，或根据不同摆放需求上下调节高度。



将托架翻转至垂直方向

上下滑动托架到合适的高度
(支架上有两个不同高度的卡位,根据餐具摆放需要选择)

将托架翻转到位(对准相应的卡位才可以翻转托架,请勿强行翻转,以免损坏托架)

温馨提示：

- 托架垂直放置时，请下调至最低位置再关洗碗机门，托架高出抽屉强行关门会导致托架或洗碗机密封条损坏。
- 托架垂直放置时，可能有少量积水，此为正常现象，需要更长的时间干燥。可将托架稍微打开，让积水快速滑落，达到更好的干燥效果。

餐具的摆放

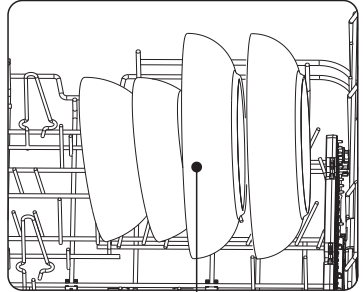
图示仅供参考，以实物为准

碗篮的使用

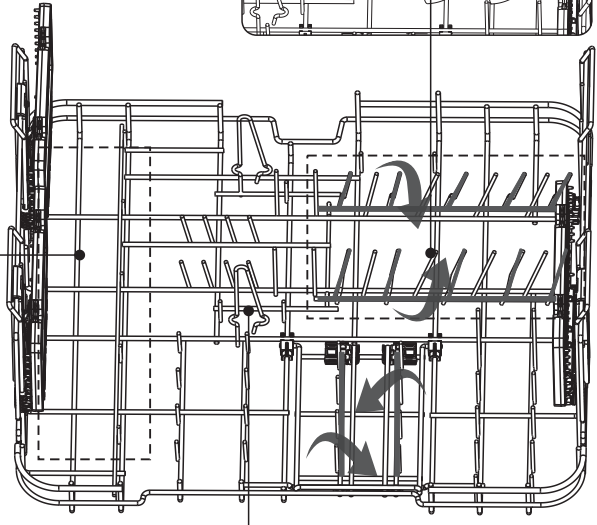
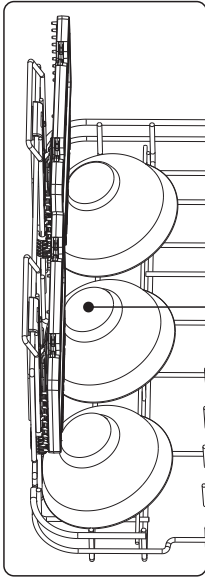
2、碗篮活动排架使用方法

如图，碗篮上标注的深色排架可沿箭头方向折叠，折叠后，可以摆放更大的餐具/炊具。

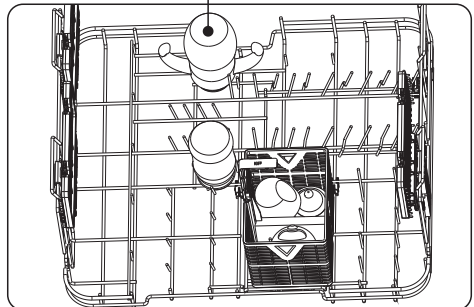
① 放倒活动排架，可放置较深的餐具



② 碗篮左侧可放置较大的汤碗



③ 碗篮上奶瓶支架可清洗奶瓶，奶嘴奶瓶盖可放在筷笼上清洗



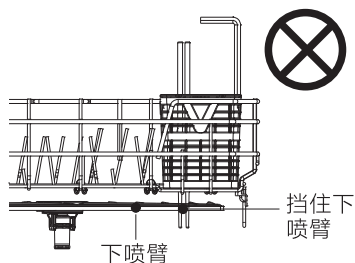
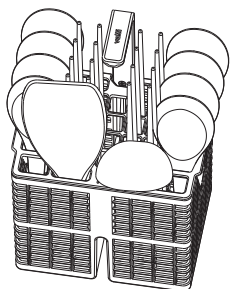
餐具的摆放

图示仅供参考，以实物为准

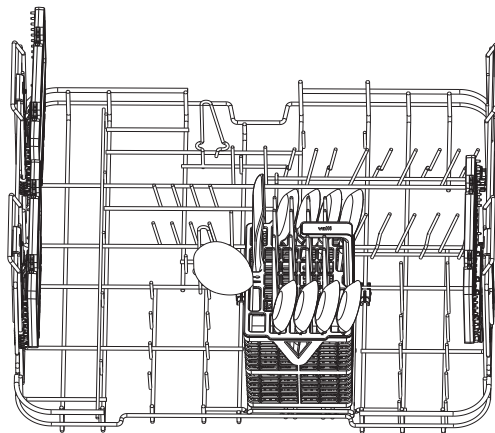
碗篮的使用

3、筷笼的使用方法

- ① 筷子放进筷笼时，需要尖端（夹菜端）朝上摆放，提升洗涤程度，同时防止筷子插到下喷臂处（如图），阻挡喷淋臂旋转。
- ② 刀和其他锋利的用具必须装在筷笼里，并且尖端朝下或水平放置，避免被划伤。



- ③ 使用筷笼时，将筷笼直接插在过滤器顶部的碗篮排架上（注意碗篮活动排架不要放倒），固定牢固即可。如果不适用筷笼，筷子、小汤勺可放置在活动托架上，详情请看标准餐具摆放方式。

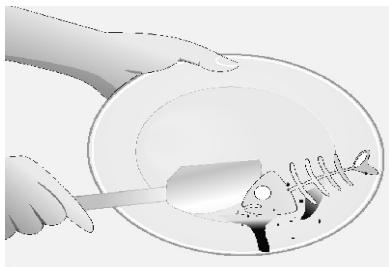


餐具的摆放

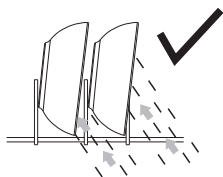
图示仅供参考，以实物为准

餐具摆放注意事项

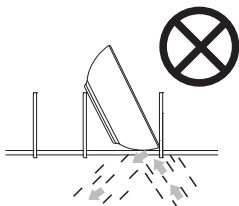
1、摆放前请将较大的或固体残渣去除（牙签、鱼刺、骨头、较细长的蔬菜佐料等）。此类残渣不能排出洗碗机，会收集到过滤器中，过滤器需要较频繁清洗，如果长时间不清洗，可能会滋生异味。



2、餐具摆放时，餐具开口（脏污面）需朝下摆放，保持喷淋臂水流可以冲刷餐具，同时污水可以快速滑落。如果餐具朝上，会造成洗不干净，甚至导致缺水损坏机器。



水流可以冲刷
餐具脏污面

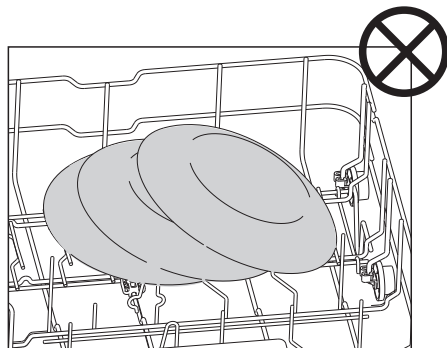


水流不可以冲
刷餐具脏污面



餐具盛水，洗
碗机缺水故障

3、餐具不能堆叠摆放，如果餐具堆叠摆放，水流无法冲刷到位，会导致餐具无法洗净。

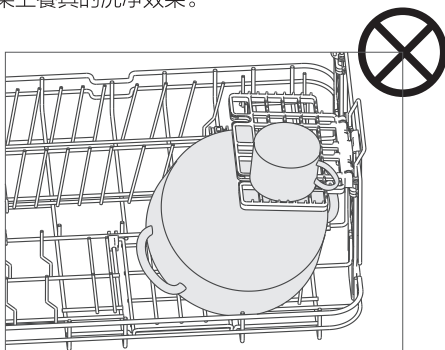


餐具的摆放

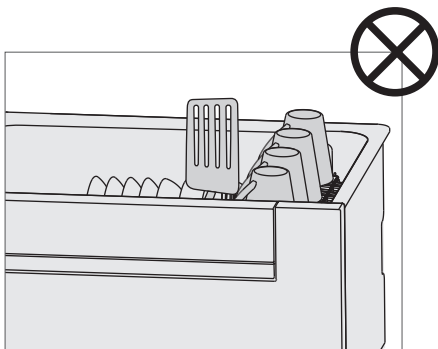
图示仅供参考，以实物为准

餐具摆放注意事项

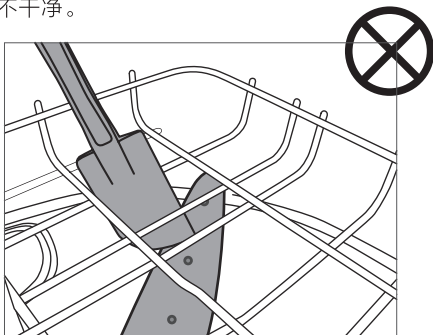
4、若杯托架下方放置较大或较密集的餐具，杯托架上请勿放置较大的餐具，下层餐具阻挡水流冲刷，影响杯托架上餐具的洗净效果。



5、餐具摆放高度需低于抽屉平面2cm，如餐具摆放过高，阻挡上喷臂旋转，会导致餐具无法洗净。当餐具高度超出抽屉平面时，抽屉密封盖无法盖严，会导致洗碗机损坏。



6、餐具摆放完后，请转动喷淋臂，确认无餐具阻挡喷淋臂旋转。如果餐具阻挡喷淋臂，会导致餐具洗不干净。



清洁与保养

在进行任何清洁和保养时，请将洗碗机断电（拔下洗碗机电源线）。

假期保养

- 1、如果洗碗机要闲置一段时间，我们建议您保持洗碗机清洁和空载。
- 2、打开抽屉保持内部空气流通。关闭洗碗机电源和水龙头。
- 3、洗碗机长时间闲置后再次使用时，我们建议您在使用之前先向洗碗机中倒入3杯水，这样是为了湿润因为长时间不用导致干结的零部件。

清洁洗碗机表面

用干净的湿抹布擦拭洗碗机表面，然后用干净的无绒布擦干。

我们建议您**不要通过下列方式清洁洗碗机**，因为那样会对洗碗机造成损伤：

- 1、用塑料或钢丝球擦洗
- 2、用研磨剂、有机溶剂或家用清洁剂清洗
- 3、用酸性或碱性清洁剂清洗
- 4、用洗手液或肥皂清洗
- 5、用不锈钢清洁剂或抛光剂清洁
- 6、用洗衣粉或消毒剂清洗滤网、喷臂和过滤器

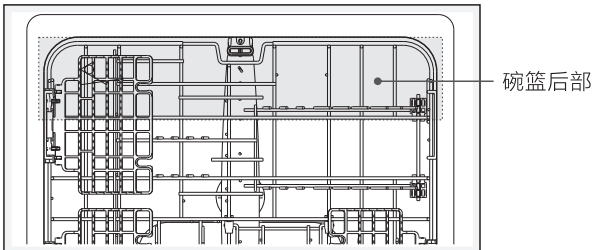
清洁过滤网和过滤器

正常使用的情况下，建议您每三天（至少每周）将手动过滤器（含滤网和过滤器）清洗一次，或者当您发现过滤器上有食物残渣聚集时，请及时清洗。清洗干净后按要求将过滤器安装到位。

1、取下碗篮：

先将碗篮后部抬起，然后将碗篮整体取出，再取出过滤器及滤网。

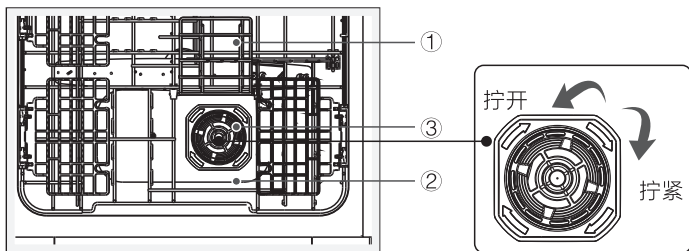
注意：碗篮前部不要碰到抽屉前部的添加器。



清洁与保养

1.1、不取出碗篮直接取出过滤器：

- ① 打开碗篮上的活动支架。
- ② 将碗篮的前端从底部抬起。
- ③ 逆时针旋转拧松过滤器，提起并取出过滤器及滤网。



2、用热肥皂水冲洗滤网及过滤器后再放在清水下冲洗干净。

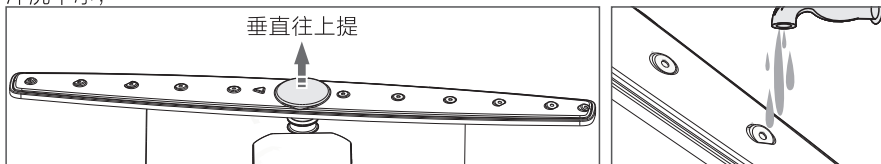
3、用抹布擦拭干净滤网及过滤器后放回原位。

4、顺时针旋转至扣紧状态、固定过滤器（请确保滤网正对槽位放稳再固定过滤器）。

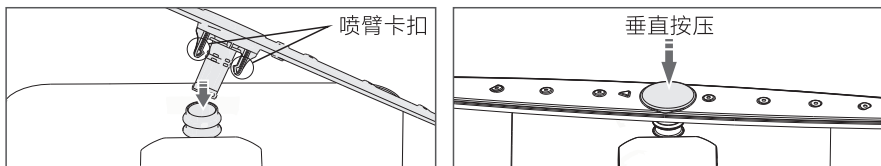
温馨提示：过滤器及滤网需及时清洗，防止食物残渣久滞产生异味。滤网、过滤器和喷臂必须安装到位，以免影响洗净效果或损坏洗碗机。

清洁下喷臂

- 1、正常使用的情况下喷臂不需要频繁的清洗，如喷臂上孔位有残渣堵塞时，请拆下喷臂，用清水冲洗干净即可；
- 2、抓住下喷臂中间连接位置往上提拉，拔出下喷臂后，把堵塞在喷臂孔位里的食物残渣冲洗干净；



3、把喷臂转轴对准孔位往下垂直按压，直至“咔”声响起，喷臂卡扣扣紧。旋转下喷臂，确认喷臂固定良好。



⚠ 注意

- 1、使用洗碗机时，滤网、过滤器和喷臂必须安装到位。
- 2、如果使用洗碗机清洁剂或除垢剂清洗洗碗机，清洁完成之后必须运行一次洗涤程序，以防止清洁剂残留，损伤洗碗机。

备注：不同型号产品的喷淋臂形状不同，请以实物为准。

故障识别与处理

故障提示	原因	解决方法	判断逻辑
E1	进水故障	1.确认进水阀(水龙头)已打开; 2.请联系厂商售后服务部门解决	进水5分钟后仍未达到程序要求的水量
E2	温度传感器故障	请联系厂商售后服务部门解决	温度传感器异常(开路或短路)
E3	溢水故障	1.检查排水管是否悬挂太高; 2.检查排水管是否打结, 或者排水管被堵死或被重物压着; 3.请联系厂商售后服务部门解决	溢水开关触发报警
E4	加热器故障	请联系厂商售后服务部门解决	加热器工作20分钟后, 温度传感器检测到温度没有按要求升高

常见问题解决方法

故障现象	原因	解决方法
餐具洗不干净	餐具摆放不合理: ① 餐具相互堆叠 ② 杯托架下方餐具挡住水流, 导致托架上的餐具未洗干净 ③ 餐具未倾斜摆放	参考说明书餐具摆放指引正确摆放餐具
	选择程序时间短, 没有足够的时间洗涤	建议选用1个小时以上的程序
	餐具放进洗碗机洗涤前, 未预处理残渣, 较大的食物残渣留在碗篮、洗碗机底部、滤网或过滤器内	餐具放进洗碗机前, 先处理较大的残渣
	洗碗粉投放量过少; 使用劣质洗碗粉	① 投放与餐具污染情况相符的洗碗粉 ② 使用正规渠道购买的专用洗碗粉
	洗碗粉盒盖未关闭, 导致洗碗粉在预洗阶段投放, 主洗阶段无洗碗粉	添加洗碗粉后, 关闭洗碗粉盒盖, 确保卡扣扣紧
	喷臂被餐具阻挡, 无法正常旋转喷淋	每次摆放餐具后, 检查餐具是否阻挡喷臂旋转
	喷臂未安装到位, 导致喷臂松脱或不旋转	重新安装喷臂并确认卡扣扣紧
	喷臂孔位被堵塞	把喷臂孔位残渣清理干净, 并正确安装
	过滤器未安装到位, 导致食物残渣进入洗涤系统内部, 造成餐具二次污染	清洁过滤器及滤网, 检查喷臂孔位是否被堵塞。正确安装过滤器及滤网并确保拧紧过滤器
	过滤器被残渣堵塞	清洁过滤器并确认安装到位
	餐具表面残渣干结太严重	使用强力洗程序; 浸泡餐具, 手动去掉表面较大残渣后再洗涤
	某些类型的食品难以洗干净, 如蒸鸡蛋的器皿	手洗后再和其他餐具一同放进洗碗机清洗消毒
	洗涤过程中停电	重新运行洗涤程序
	洗涤过程中停水或水压过低	重新运行洗涤程序
加热器故障, 导致不加热, 影响洗净效果	联系厂商售后服务部门解决	
不锈钢或银器上有斑点	某些食物例如: 芥末、蛋黄酱、柠檬、醋、盐、色拉酱等, 如果置留过长时间, 可能会在不锈钢上造成斑点	如果不立即启动洗碗机, 请先将这类食物冲掉, 建议使用快速洗程序
	所有不锈钢制品若在洗碗机清洗过程中接触到银器, 都会在银器上留下斑点。铝制品也会在碗碟上留下斑点	为避免留下痕迹, 需将由不同金属制成的碗碟分开。如银、不锈钢或铝

常见问题解决方法

故障现象	原因	解决方法
内胆有白色粉末残留	此粉末可能为白色水垢 ① 缺专用盐 ② 软水档位低，导致水垢产生	① 添加专用盐，确认软水器盖已经拧紧 ② 根据当地水硬度调节合适的软水档位 ③ 使用洗碗机机身清洁剂或食品级除垢剂清洁内胆水垢
	软水器盖未拧紧，导致盐水泄漏，干燥时盐水重新结晶成白色粉末	① 使用洗碗机机身清洁剂或食品级除垢剂清洁内胆水垢 ② 添加专用盐后确保拧紧软水器盖
	① 快速洗等短时间程序使用了洗碗块，洗碗块未完全溶解 ② 洗碗块放置位置不当	① 快速洗程序用少量洗碗粉即可，不建议使用洗碗块 ② 洗碗块应放在筷笼内或滤网上，不应放在洗碗粉盒内。
	① 洗碗粉投放过多导致洗碗粉残留。 ② 喷臂孔位被堵塞，导致部分洗碗粉不能被水冲刷干净。 ③ 使用劣质洗碗粉。	① 根据餐具污染程度添加适量洗碗粉。 ② 清洁喷臂，再运行一遍1小时以上程序 ③ 使用正规渠道购买的专用洗碗粉
餐具、内壁不干燥	碗篮、内胆缝隙处、喷臂上有水珠	程序刚结束时,少量存水属于正常现象
	使用“加速”附加功能，取消餐具烘干环节	该程序正常现象，洗涤完成后请及时将餐具取出
	未添加亮碟剂、缺剂指示灯亮起	添加洗碗机专用亮碟剂
	使用多效合一洗涤剂，未添加亮碟剂，干燥效果较差	使用多效合一洗涤剂，同时添加亮碟剂，提升干燥效果
	餐具摆放不合理，或未放满餐具。	参考说明书餐具摆放指引正确摆放餐具
	使用短时程序洗涤，干燥时间较短	建议选用1个小时以上的程序，达到更好的干燥效果
	部分餐具如木质、塑料餐具等，由于材质原因，需要更长的时间干燥	等待更长的干燥时间
	洗涤程序未结束	待程序正常走完
亮碟剂添加器、加热器故障，影响干燥效果	联系厂商售后服务部门解决	

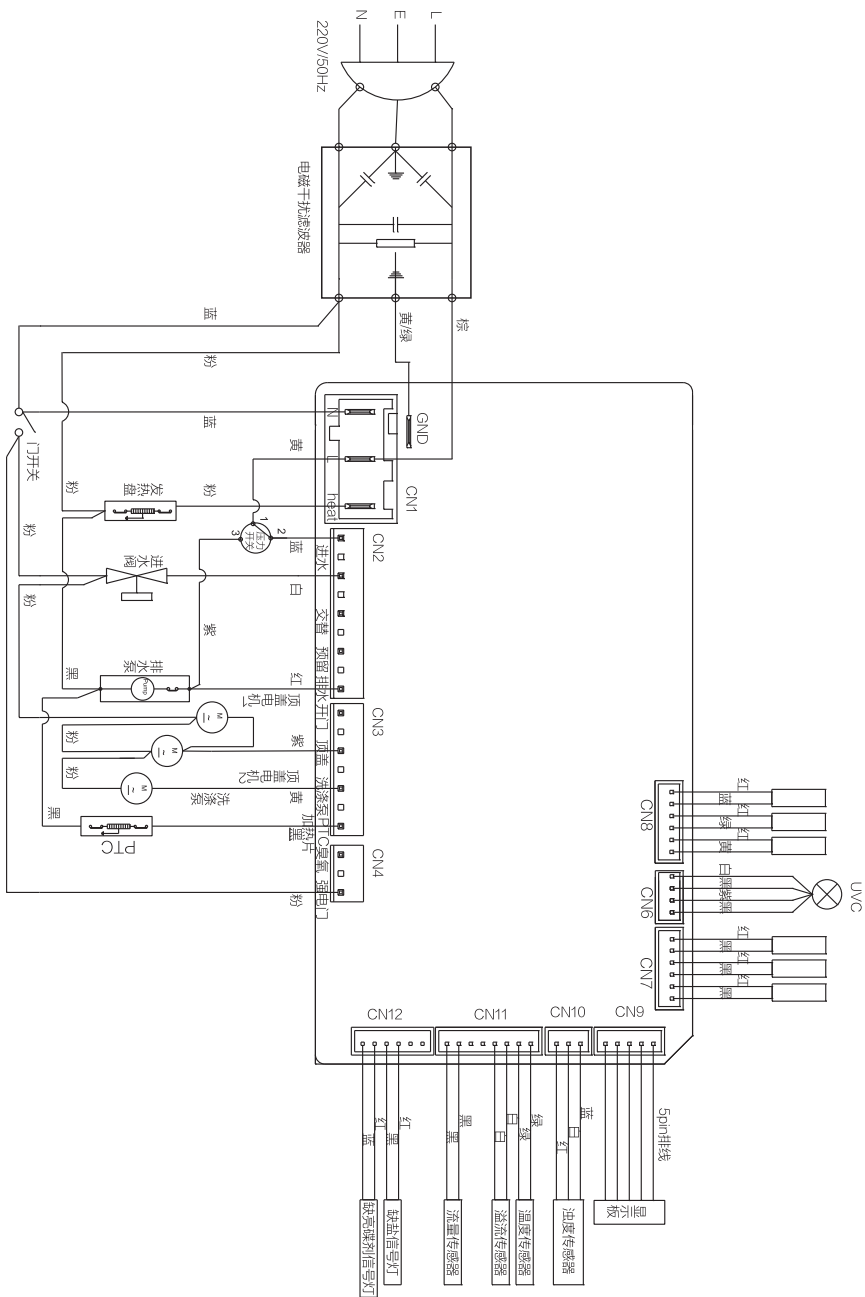
常见问题解决方法

故障现象	原因	解决方法
内胆有泡沫残留	① 亮碟剂盖没有盖紧，导致亮碟剂泄漏 ② 添加亮碟剂时，亮碟剂溢出未清理干净	① 盖紧亮碟剂盖并清理内胆泡沫 ② 添加亮碟剂时如有溢出必须擦干净
	① 快速洗等短时间程序使用了洗碗块，洗碗块未完全溶解 ② 洗碗块放置位置不当	① 洗碗块应放在筷笼内或滤网上，不应放在洗碗粉盒内 ② 快速洗程序用少量洗碗粉即可，不建议使用洗碗块
	使用劣质洗碗粉或洗碗块，或添加加量过多	使用正规渠道购买的专用洗碗粉或洗碗块，并适量添加
	使用劣质洗碗粉或洗碗块	使用正规渠道购买的专用洗碗粉或洗碗块
	使用了洗洁精或其他非洗碗机专用的洗涤剂	① 洗碗机禁止使用洗洁精或其他非洗碗机专用清洁剂 ② 手动将泡沫清除后启动任意程序3分钟，结束程序，待排水结束后重新启动程序，反复操作，直至泡沫冲洗干净
	个别食物残渣洗涤过程中可能会有泡沫产生，难以消退	再运行一次洗涤程序
按键无反应	未接通电源	检查电源
	手或玻璃上沾有油、水	清洁干净手或玻璃
	门未关紧	关紧门
	门感应开关故障	联系厂商售后服务部门解决
	电路板故障	① 切断电源5秒后开机尝试 ② 联系厂商售后服务部门解决
洗碗机有大量积水残留	排水泵故障	联系厂商售后服务部门解决
	进水阀故障	联系厂商售后服务部门解决
	排水管打结或堵塞	检查排水管，确保其未被折弯堵塞
	排水管悬挂过高	参照排水管安装位置重新固定排水管
	洗碗机程序未运行完成	继续运行洗碗机

常见问题解决方法

故障现象	原因	解决方法
滤网底下有积水非干态	干态时间不够，底部积水属于排水管回流水；或者碗篮、餐具缝隙残水滑落	需等待12~24小时，机器定期排清底部积水，实现干态
	自定义模式中关闭干态程序，无干态效果	自定义模式中重新启动干态程序
	干态过程中开门，干态程序不启动	关紧门后干态程序继续运行
	干态过程中，操作了洗碗机控制面板	操作后程序默认进入待机状态，停止干态动作，此时餐具可以正常使用
	使用程序时间短、温度低，没有足够的时间和温度干燥	选用1小时以上程序，能达到更好的干燥效果
	排水管延长距离过大，影响排水	减短排水管距离
	净排泵故障	联系厂商售后服务部门解决
洗涤过程中有撞击声	餐具摆放不当导致喷臂旋转时撞击餐具	检查餐具摆放是否合理，确认餐具没有伸出碗篮底部遮挡喷臂旋转
存储阶段机器有“呼呼”声	干燥或换气阶段，风机的声音	正常现象。可通过自定义设置，关闭“干态”功能
门板周围有冷凝水	洗碗机干燥过程中，内胆热蒸汽通过风机排到洗碗机外，当室温较低时，热蒸汽冷凝成小水珠	① 正常现象，将热蒸汽排出外，可保持餐具干爽，防止返潮，滋生细菌 ② 安装洗碗机前，将附件包中的防潮胶贴贴于橱柜安装卡位周围，可有效保护橱柜
屏幕程序指示灯及时间闪烁	门未关紧	关紧门
	门感应开关故障	联系厂商售后服务部门解决

电器接线图



有害物质宣告表

产品中有害物质的名称及含量（洗碗机）						
部件名称	有害物 质					
	铅(Pb)	汞(Hg)	镉(cd)	六价铬 (Cr(VI))	多溴联苯 (PBB)	多溴二苯醚 (PBDE)
五金件	×	○	○	○	○	○
塑料件	○	○	○	○	○	○
橡胶件	○	○	○	○	○	○
包装印刷件	○	○	○	○	○	○
玻璃件	○	○	○	○	○	○
电子/电器件	×	○	×	○	○	○

本表格依据SJ/T 11364的规定编制。

○：表示该有害物质在该部件所有均质材料中的含量均在GB/T 26572规定的限量要求以下。

×：表示该有害物质至少在该部件的某一均质材料中的含量超出GB/T 26572规定的限量要求。

说明：

- 1、我公司产品所使用材质中有害物质元素含量已遵循有害物质限量标准GB/T26572的限量要求，其中部件标“X”的表示因全球技术水平的发展还无法实现有害物质元素含量的替代。我司将根据全球技术的发展，努力实现有害物质的替代，如因技术发展及材料中有害物质环保升级，将会编入新版说明书。



此标识适用于在中华人民共和国销售电子信息产品，标识中央的数字为正常使用条件下的环境保护使用期限的年数。

温馨提示：安全使用年限取决于本产品，建议使用一定年限后更换新机。

备注：以上所有内容经过认真核对，如有任何印刷错漏或内容上的误解，本公司保留解释权。

售后服务

● 发票或购机凭证保存说明

产品保修时需提供购机发票或有效购机凭证，请妥善保管。

● 华帝系列产品保修规定

1、华帝品牌产品自购买之日起（以发票日期为准），根据三包法规规定整机保修1年，在保修期内享受免费维修服务，商业用途产品保修期为6个月。（商业用途指将产品安装在营业场所或其它非家庭场所。即无论是转售还是赠与，只要安装在非家庭场所就只享受6个月的保修期。）延保产品以华帝公司官方发布的相关规定执行。

2、产品保修时，须提供购买产品的有效凭证和产品出厂编号。

3、保修期内，发生下列情况，不属于免费保修范围：

● 用户使用、维护、保管不当造成损坏的。

● 非华帝公司授权服务网点安装、拆卸、维修而造成损坏的（包含用户自行安装、维修损坏的）。

● 不能出示有效凭证的，有效凭证型号与修理产品型号不符、不清晰或经涂改的。

● 因不可抗力造成损坏的。

4、保修期外产品出现故障，华帝公司各售后服务网点将同样为您提供热情、周到、及时的有偿服务。

● 维修程序及注意事项

1、如您在使用过程中产品出现故障，可通过关注华帝公司官方微信服务号【华帝服务】或与华帝公司全国统一服务热线400-888-6288联系。如用户自行联系非华帝公司授权服务网点进行维修，由此造成的一切后果，由用户自行承担。

2、华帝服务网点接到服务诉求后，将在24小时内予以回复，并依据您所反馈的情况，判定故障原因，备齐配件，在预约时间内上门服务。

3、维修结束，维修人员需认真填写《产品维修信息单》。《产品维修信息单》经用户签名后，第三联用户保存，另两联由维修人员带回存档备案。

4、请用户不要撕去产品出厂编号，以便华帝公司服务人员核实记录，谢谢合作！（如发现无出厂编号、人为刮除出厂编号的，华帝公司将不能提供承诺的安装、维修等一切售后服务，请速到购买网点办理退货。）

● 投诉指南

如果您对我们提供的产品和服务有疑问或不满，可向当地经销商或服务网点反映，我们将对您的意见做合理、及时、妥善处理。若上述单位仍不能解决您的问题，可直接致电华帝公司反映，我们将以迅速、高效的方式为您提供解决方案。

● 华帝公司售后服务联系方式

1、进入官方微信服务号【华帝服务】自助报单。

2、拨打全国统一服务热线：400-888-6288。



售后服务

华帝股份有限公司产品信息单

产品出厂编号粘贴处

服务单位（公章）：

CRM系统工单编号：

用户姓名		联系电话		购买渠道	
用户地址					
购买日期		报装时间		发票号码	
产品型号			出厂编码		
安装性质	<input type="checkbox"/> 上门安装 <input type="checkbox"/> 团购安装		安装次数	第（ ）次	
进水类别	<input type="checkbox"/> 冷水		<input type="checkbox"/> 热水，不能超过60℃		
安装记录：					
路程判定	公里	与燃具及高温明火安装距离		<input type="checkbox"/> > 15cm <input type="checkbox"/> < 15cm	
安装方式	<input type="checkbox"/> 嵌入式安装		<input type="checkbox"/> 台面安装		
水系统检查		<input type="checkbox"/> 管路连接正确		<input type="checkbox"/> 管路无漏水、堵塞	
电路检查		<input type="checkbox"/> 电路连接正确		<input type="checkbox"/> 电路无漏电隐患	
运行机器检查		<input type="checkbox"/> 机器运行正常		<input type="checkbox"/> 机器装箱配件齐全	
已按说明书要求正确安装		<input type="checkbox"/> 是		<input type="checkbox"/> 否	
已指导用户正确使用		<input type="checkbox"/> 是		<input type="checkbox"/> 否	
材料名称	单位	数量	金额（元）	有关费用结算（元）	
				安装费	
				零件费	
				路程费	
				合计	
用户意见：					
<input type="checkbox"/> 满意 <input type="checkbox"/> 一般 <input type="checkbox"/> 不满意					
安装人员签名：		安装日期：		安装后用户签名：	

第一联：华帝股份有限公司

尊敬的用户：

感谢您使用我公司产品，如在服务过程中，出现安装/维修人员不按规定收取费用，服务态度不佳等问题，请来电、来函投诉。我公司一经查实，将对相关人员做严肃处理，请用户给予监督。

全国统一服务热线：400-888-6288





售后服务

华帝股份有限公司产品信息单

服务单位（公章）：

CRM系统工单编号：

用户姓名		联系电话		购买渠道	
用户地址					
购买日期		报装时间		发票号码	
产品型号			出厂编码		
安装性质	<input type="checkbox"/> 上门安装 <input type="checkbox"/> 团购安装		安装次数	第（ ）次	
进水类别	<input type="checkbox"/> 冷水		<input type="checkbox"/> 热水，不能超过60℃		
安装记录：					
路程判定	公里		与燃具及高温明火安装距离	<input type="checkbox"/> > 15cm <input type="checkbox"/> < 15cm	
安装方式	<input type="checkbox"/> 嵌入式安装		<input type="checkbox"/> 台面安装		
水系统检查		<input type="checkbox"/> 管路连接正确		<input type="checkbox"/> 管路无漏水、堵塞	
电路检查		<input type="checkbox"/> 电路连接正确		<input type="checkbox"/> 电路无漏电隐患	
运行机器检查		<input type="checkbox"/> 机器运行正常		<input type="checkbox"/> 机器装箱配件齐全	
已按说明书要求正确安装		<input type="checkbox"/> 是		<input type="checkbox"/> 否	
已指导用户正确使用		<input type="checkbox"/> 是		<input type="checkbox"/> 否	
材料名称	单位	数量	金额（元）	有关费用结算（元）	
				安装费	
				零件费	
				路程费	
				合计	
用户意见：					
<input type="checkbox"/> 满意 <input type="checkbox"/> 一般 <input type="checkbox"/> 不满意					
安装人员签名：		安装日期：		安装后用户签名：	

第二联：服务单位存档

尊敬的用户：

感谢您使用我公司产品，如在服务过程中，出现安装/维修人员不按规定收取费用，服务态度不佳等问题，请来电、来函投诉。我公司一经查实，将对相关人员做严肃处理，请用户给予监督。

全国统一服务热线：400-888-6288





售后服务

华帝股份有限公司产品信息单

服务单位（公章）：

CRM系统工单编号：

用户姓名		联系电话		购买渠道	
用户地址					
购买日期		报装时间		发票号码	
产品型号			出厂编码		
安装性质	<input type="checkbox"/> 上门安装 <input type="checkbox"/> 团购安装		安装次数	第（ ）次	
进水类别	<input type="checkbox"/> 冷水		<input type="checkbox"/> 热水，不能超过60℃		
安装记录：					
路程判定	公里		与燃具及高温明火安装距离	<input type="checkbox"/> > 15cm <input type="checkbox"/> < 15cm	
安装方式	<input type="checkbox"/> 嵌入式安装		<input type="checkbox"/> 台面安装		
水系统检查			<input type="checkbox"/> 管路连接正确	<input type="checkbox"/> 管路无漏水、堵塞	
电路检查			<input type="checkbox"/> 电路连接正确	<input type="checkbox"/> 电路无漏电隐患	
运行机器检查			<input type="checkbox"/> 机器运行正常	<input type="checkbox"/> 机器装箱配件齐全	
已按说明书要求正确安装			<input type="checkbox"/> 是	<input type="checkbox"/> 否	
已指导用户正确使用			<input type="checkbox"/> 是	<input type="checkbox"/> 否	
材料名称	单位	数量	金额（元）	有关费用结算（元）	
				安装费	
				零件费	
				路程费	
				合计	
用户意见：					
<input type="checkbox"/> 满意 <input type="checkbox"/> 一般 <input type="checkbox"/> 不满意					
安装人员签名：		安装日期：		安装后用户签名：	

第三联：用户留存

尊敬的用户：

感谢您使用我公司产品，如在服务过程中，出现安装/维修人员不按规定收取费用，服务态度不佳等问题，请来电、来函投诉。我公司一经查实，将对相关人员做严肃处理，请用户给予监督。

全国统一服务热线：400-888-6288



告用户环境影响书

“保护环境，造福人类，污染预防，持续改进”是我司环境管理的宗旨和方向。当您购买我司产品后，不用的废纸箱、废塑料袋、废泡沫塑料均为可利用再生物，请进行二次利用回收处理。任何产品均有使用寿命，请按国家规定的使用年限报废。无论是到期报废还是中途换代报废，均应送当地废品收购站统一处理。

华帝股份有限公司 敬告!

本公司通过
ISO 9001 质量管理体系认证
ISO 14001 环境管理体系认证
ISO 45001 职业健康安全管理体系认证



华帝服务官方微信

华帝股份有限公司

网址：www.vatti.com.cn

全国统一服务热线：400-888-6288

总机：(0760) 2213 9888 / 8696 2888

地址：广东省中山市小榄镇工业大道南华园路1号

中国人民财产保险股份有限公司承保产品责任险

执行标准：

GB 4706.1-2005 GB 4706.25-2008

GB 38383-2019

第一版