

vatti 華帝

安装使用说明书 Instruction Manual

储水式电热水器

DDF50-YP06

DDF60-YP06

DDF80-YP06

微信扫码加入会员
享延保及电子保修卡



华帝服务官方微信

产品出厂编号



华帝服务官方微信

DDF-YP06 (2021.08.20) -**

华帝股份有限公司

网址: www.vatti.com.cn

全国统一服务热线: 400-888-6288

总机: (0760) 2213 9888 / 8696 2888

地址: 广东省中山市小榄镇工业大道南华园路1号

中国人民财产保险股份有限公司承保产品责任险

执行标准:

GB 4706.1-1998 GB 4706.12-2006

GB 21519-2008

第一版

使用产品前请仔细阅读本《安装使用说明书》，并妥善保管！

您好

您选择了华帝热水器就等于选择了安全舒适的现代化生活。
欢迎您加入华帝用户大家庭！

华帝公司是一家专业生产厨卫产品的现代化企业，秉承“创造精品，服务社会”的经营理念，走高科技、高质量的发展道路，全面推行现代化管理，并获得ISO 9001质量管理体系认证及ISO 14001环境管理体系认证、ISO 45001职业健康安全管理体系认证。我们致力于长期稳定地为用户提供一流产品和优质服务，坚信我们的产品能给您带来美好的享受！

安装、使用前请仔细阅读此《安装使用说明书》。掌握正确的安装、使用方法，熟知安全注意事项，并按“产品装箱单”检查产品和附件是否齐全，以使本产品能更好地为您服务！请妥善保管本《安装使用说明书》！

由于本产品不断的改进，若实物与本说明书的图示不符，请以实物为准，谨以致歉！

华帝股份有限公司 敬告！

告用户环境影响书

“保护环境，造福人类，污染预防，持续改进”是我司环境管理的宗旨和方向。本公司按照GB/T 24001-2004idt ISO 14001:2004标准建立、实施和保持环境管理体系，公司产品在使用中和完成使用寿命后造成的环境影响特向您敬告如下：

1、废纸箱、废塑料袋为可回收废弃物，废泡沫塑料为不可回收废弃物，拆包后应扔到指定的分类垃圾桶中。

2、任何产品均有使用寿命，请按国家规定的使用年限报废，无论是到期报废或中途换代报废，均应送当地废品收购站统一处理。

3、超过报废年限的产品，我公司各维修服务点将不再承诺维修服务。为了您和您家人安全，请您务必到期报废。

华帝股份有限公司 敬告！

RoHS含量表

目 录

产品中有害物质的名称及含量 (储水式电热水器)						
部件名称	有害物质					
	铅(Pb)	汞(Hg)	镉(Cd)	六价铬(Cr(VI))	多溴联苯(PBB)	多溴二苯醚(PBDE)
五金件	×	○	○	○	○	○
塑料件	○	○	○	○	○	○
橡胶件	○	○	○	○	○	○
包装印刷件	○	○	○	○	○	○
电子/电器件	×	○	×	○	○	○

本表格依据SJ/T 11364的规定编制。
 ○：表示该有害物质在该部件所有均质材料中的含量均在GB/T 26572规定的限量要求以下。
 ×：表示该有害物质至少在该部件的某一均质材料中的含量超出GB/T 26572规定的限量要求。
 说明：
 以上“×”的部件，部分含有有害物质超过是由于目前行业技术水平有限，暂时无法实现替代或减量化。

一、安全注意事项	-----	1/3
二、功能特点及核心技术	-----	4
三、外形、结构示意图	-----	5
四、使用方法	-----	6/7
五、保养及维护	-----	8
六、故障的判断与处理	-----	9
七、安装方法	-----	10
八、水管的连接	-----	11/12
九、型号、规格、技术参数	-----	13
十、装箱清单	-----	14
十一、电气原理图	-----	14
十二、RoHS含量表	-----	15
十三、告用户环境影响书	-----	16



安全注意事项

图标说明 根据危害和损害的程度区分的警告提示：

	危险 若无视此警告而违规操作使用，则有可能会造成人员的伤亡事故。
	警告 若无视此警告而违规操作使用，则有可能会造成人员的伤亡事故。
	注意 若无视此警告而违规操作使用，则有可能会造成人员的伤亡事故及财产的损失。
	要求 为了能安全舒适地使用热水器，请用户理解所示内容。

注意·禁止事项的图示：

	注意触电		禁止火种
	注意高温		禁止接触
	禁止		禁止拆卸



请特别注意下列所述内容：

- 检查电表、电线直径是否符合热水器的额定电流，必要时请有资格的电工检查一下。
- 检查供电电源的电压是否与铭牌上的指示值一致。请选用250 V~，16 A或以上优质的单相三极电源插座，以防接触不良或造成火灾事故。单相三极电源插座接地极必须可靠接地，否则不应进行电热水器安装，以慎防漏电事故发生。
- 请不要使用任何插座变换器、电缆延长线以适应电热水器的插头尺寸，也不要改用其他插头以适应插座。

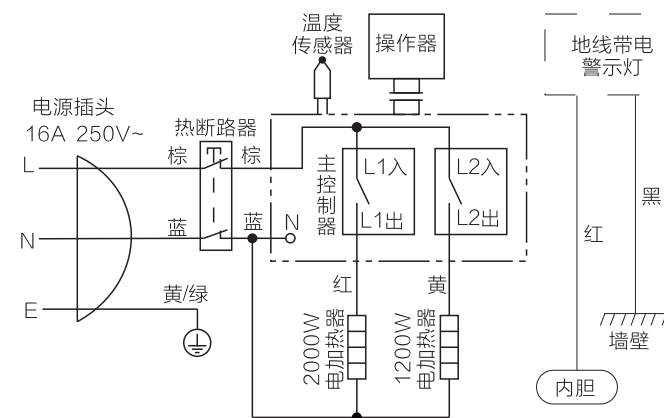


装箱清单

序号	名称	数量	单位	序号	名称	数量	单位
1	电热水器	1	台	7	过滤网垫圈	1	个
2	安全阀	1	只	8	出厂编号	1	张
3	泄水管	1	根	9	用户手册	1	本
4	钢膨胀螺栓	2	套	10	膨胀螺栓	1	个
5	说明书	1	本	11	遥控器	1	个
6	使用温馨提示	1	张	12			

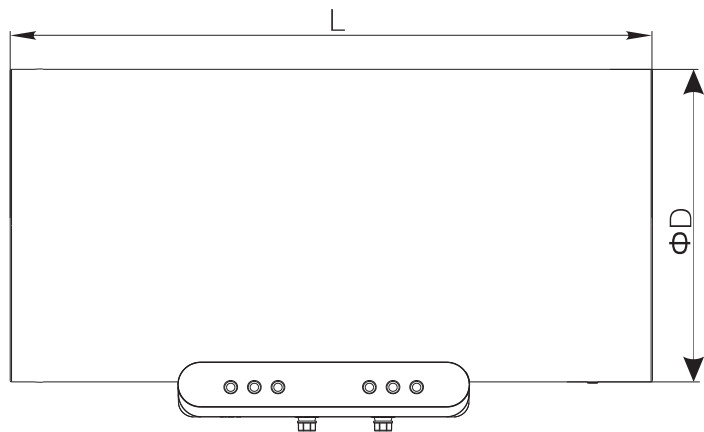
注：请用户认真核对装箱清单中的物品，如有缺失，请与商场或当地经销商联系。

电气原理图



● 如有更改，恕不另行通知。

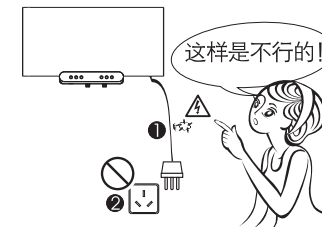
型号、规格、技术参数



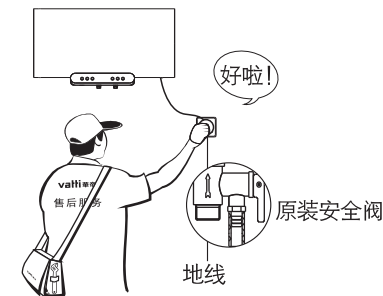
型号	容积 /L	额定电压 /V	额定功率 /W	额定压力 /MPa	安全阀型 号/MPa	温度设置 范围/°C	净重量 /kg	长度L /mm	直径D /mm
DDF50-YP06	50	220V~/50Hz	3200	0.8	0.85	30~75	18.6	739	410
DDF60-YP06	60	220V~/50Hz	3200	0.8	0.85	30~75	20.5	843	410
DDF80-YP06	80	220V~/50Hz	3200	0.8	0.85	30~75	25.4	815	475

执行能效标准	《GB 21519-2008 储水式电热水器能效限定值及能效等级》		
产品型号	DDF50-YP06	DDF60-YP06	DDF80-YP06
能效等级	1级	1级	1级
24h固有能耗系数(ε)	0.6	0.6	0.6
热水输出率(μ)	80%	80%	70%

● 请不要使用受损的电线和电源插座及插头松驰的电器产品，否则会引起触电、短路、火灾等事故。应该确认电源插头能够与电源插座结合牢靠。



● 安装和拆卸必须由本公司认可的专业人员进行，随机配带的安全阀必须完好无损且未被其他相似零件替换过的。



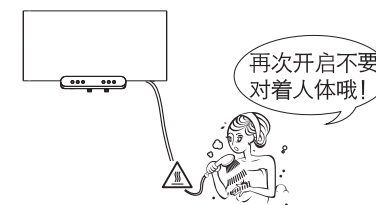
● 电热水器电源插座应安置在水淋不到的干燥处，请勿用湿手插拔电源插头，否则会出现触电事故。



● 安装好后，首次使用必须先注满水后再接通电源。若在容器水不满的情况下通电，加热管过热会造成故障。儿童淋浴时必须在大人的操作指导下进行。



● 请您在开关水阀时，不要将喷头朝向人体，以免被热水烫伤。



● 如果电源线损坏，为避免危险，必须由制造厂或其维修部或类似的专职人员来更换。另外本电热水器应安装在能同时避开易燃气体发生泄漏和有强烈腐蚀气体的环境；避开强电、强磁直接作用的地方；避开阳光直射、雨淋、风吹的地方；避开易产生震动的地方。

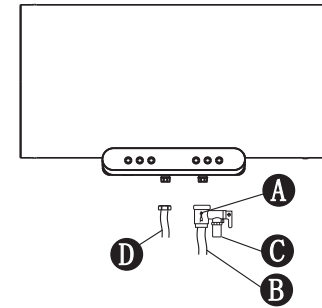


● 一旦发生器具以外的接地系统异常情况时，应立即停止使用电热水器。并拔下其电源插头或断开与供电电路的一切连接，并与制造厂的维修人员联系处理。

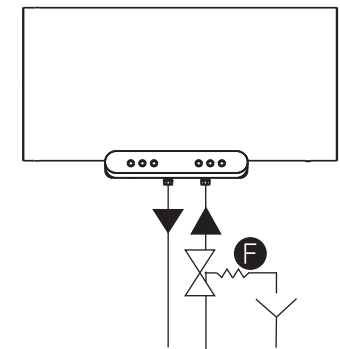
● 寒冷地区冬季若长期不使用，请掀动安全阀手柄，将水排空以防结冰损坏热水器。



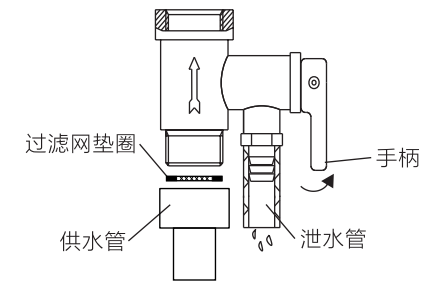
● 热水器安装的地方必须有地漏，并确保有效排水，否则严禁安装。



(图二)



(图三)



(图四)

水管的连接

- 将0.85MPa安全阀（A）安装在热水器进水口上，并保证安全阀的进出水畅通（注意安全阀不能旋得太紧,以防损坏）。
- 本机安全阀具有双泄压功能，当供水压力大于额定压力时，安全阀外泄功能动作，外泄动作压力为 $0.85\text{MPa} \pm 0.05\text{MPa}$ ，此时安全阀会泄除胆内的压力，同时会有水从泄水口流出，表明安全阀正在泄除内胆中的压力。在加热过程中，当胆内的压力比管道的压力大 $0.15\text{MPa} \pm 0.05\text{MPa}$ 时，安全阀内泄功能动作，此时压力将会泄至进水管路。
- 安全阀要定期动作，以去除碳酸钙沉积，并且保证装置没有堵塞。
- 在安全阀的进水口处装上过滤网垫圈后然后连接供水管（B），安装位置可参照（图二）和（图四）。
- 安全阀的泄水口连接一根泄水管（C），泄水管的另一头要确保与大气相通；并且朝向可以排水的管道。泄水管应保持向下倾斜安装在无霜的环境里，管口应在任何情况下避免朝向人体。
- 将热水管（D）连接到热水器的出水口上。
- 用来连接进出水口的水管必须能够承受 0.9MPa 以上的水压，且经受 95°C 以上的高温。
- 如果在热水器工作过程中，安全阀的泄水口有连续滴水现象，则此时可能进水管的水压与安全阀的设定值相近，请在远离热水器的进水管上安装一个减压阀F（图三）。由于供水压力过大而用户未加减压阀引起的损坏，我司将不予承担赔偿责任。
- 如需在进水管处安装水阀，此阀门必须保持常开。
- 正常使用情况下，应定期（每个月1次）打开安全阀（图四）手柄，将手柄向上扳至水平表明已打开，如有水流出则安全阀工作正常，如无水流出请与当地用户服务部联系。
- 当电热水器完成安装后，须进行试水操作，如发现进出水管连接处出现漏水，应重新缠生料带进行螺纹密封。

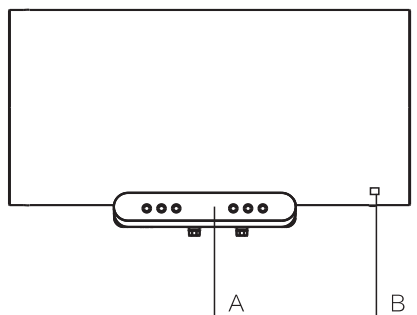
注意：需要安装过滤网垫圈的地方必须安装，不可漏装！

功能特点及核心技术

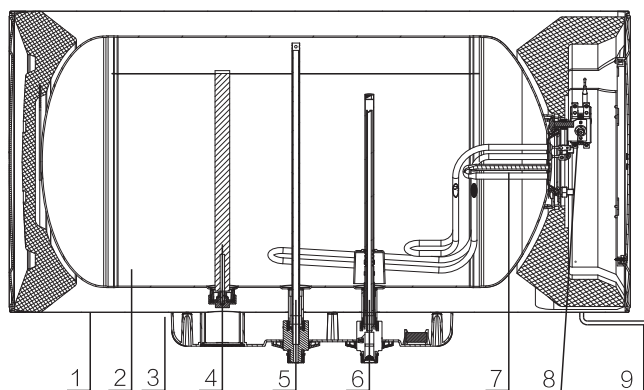
功能特点

- 国际流行最新款式，外观新颖。
- 内胆采用优质钢板，内表面搪瓷层选用优质材料经高温烧结而成,防腐耐用。
- 特大独立排污口，清除污垢防腐效果特强，可延长热水器使用寿命。
- 适应水压范围广，热水容量大，可同时供给多个用水点用水。
- 多项专利技术，节能安全耐用有保障。
- 内置防电墙，保障人身安全。
- 特设“即时、抑菌、预约、出水断电、变频功率”等多种工作模式，人性化设计，省时节能。
- 卧挂式安装形式，充分利用空间。
- 保温层采用高密度聚氨酯，整体发泡，全面保温、保温性能佳，节省电能。

外形、结构示意图



A 控制盒
B 地线带电警示灯



1.外壳
2.内胆
3.保温层
4.镁棒
5.防电墙出水管
6.防电墙进水管
7.电热管
8.主控板
9.电源插头

安装方法

确保墙面能承受4倍于灌满水的水器重量。

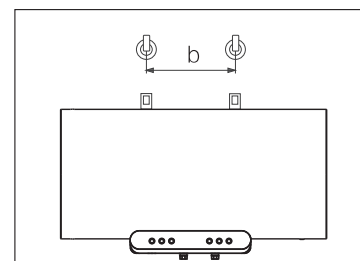
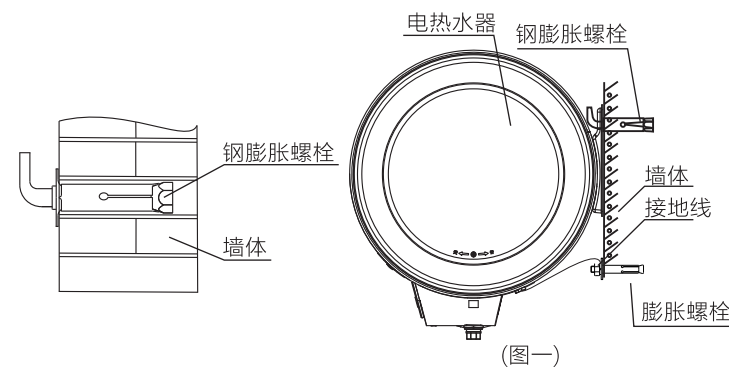
在墙体上钻2个Φ16mm，深120mm的孔。

将钢膨胀螺栓插入孔中，旋紧挂钩，并使挂钩向上。

将电热水器抬起，把两挂板的两个方孔对准两个钢膨胀螺栓的挂钩挂牢，并检查钢膨胀螺栓是否有松动，确保电热水器安装牢固（图一）。

在墙体上钻1个Φ8mm，深80mm的孔，把膨胀螺栓插入孔中，先将螺母和弹性垫圈取下，把接地线上的线环套在螺栓上，再依次套上弹性垫圈和螺母并锁紧。

注意：为减少热量的损失，热水器应尽量安装在距离热水使用地点最近的地方；热水器的右端至少留出500mm的空间以供维护保养。



型号	安装距离b(mm)
DDF50-YP06	310 ± 3
DDF60-YP06	420 ± 3
DDF80-YP06	297 ± 3

故障的判断与处理

故障现象	原因	处理方法
不出水	外界是否停水	检查供水系统
	进水阀是否打开	拧开进水阀门
	各接口处是否堵塞	与用户服务部门联系
安全阀泄水口有连续滴水	检查进水压力是否超过或与压力设定值相近	在远离热水器的进水管上安装一个减压阀
无法开机	外界停电	检查供电线路
	热断路器被触发	与用户服务部门联系
	元器件损坏	与用户服务部门联系
显示屏无显示	供电线路停电	待供电电源供电
	内部电路故障	维修人员修理
显示屏显示代码“E3”	传感器损坏	与维修部门联系
显示屏显示代码“E4”	加热水温失控超过90℃	与维修部门联系
地线带电警示灯亮红色	接地系统异常	立即拔下电源插头或断开与供电电路的连接，停止使用电热水器并与维修部门联系

使用方法

注水 电热水器初次使用或排空后再次使用时，因为内胆无水，必须进行注水操作。操作方法如下：

- 先开启自来水进水阀门，然后打开出水口，待出水口连续出水后（则表示此时电热水器内水已注满），关闭出水口。
- 检查各接口处无漏水。
- 插上电源插头。



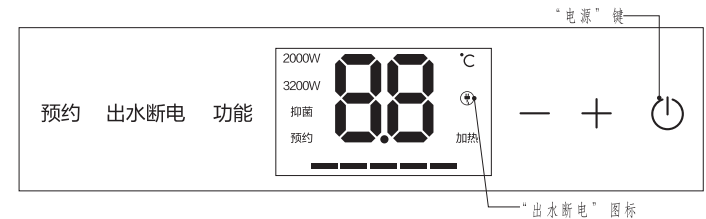
漏电警示

热水器上的地线带电警示灯在正常工作状态不亮，表示系统接地不带电，此时使用是安全的。如果该灯亮，表示接地系统异常。一旦发生器具以外的接地系统异常情况时，应立即停止使用电热水器。并拔下其电源插头或断开与供电电路的一切连接，并与制造厂的维修人员联系处理。

有用的信息

当热水龙头没有热水流出时，请根据有关电、水相应章节的描述检查供水、供电的情况以及连接情况，如故障仍无法排除，请您及时致电当地的用户服务部。

功能操作说明



1. “电源”键
待机状态，按“电源”键，进入开机状态。途中再按“电源”键，系统回到待机状态。
2. “+”键
在即时模式下按该键闪烁显示设置温度，再按该键以递增循环方式改变设置温度，每按一下加1，长按设置数值快速增加，温度设置范围为30~75℃，不按键5秒后，设置数值确认返回显示实测水温。进入预约模式时，按该键闪烁显示预约剩余时间，再按该键可改变预约时间，每按一下加1，长按快速改变，预约设置范围为1~24小时，不按键5秒后，设置数值确认返回显示实测水温。
3. “-”键
功能同“+”键，只是调节顺序相反。
4. “功能”键
开机状态按“功能”键，按“抑菌”→“2000W”（即时）→“3200W”（即时）循环切换，相应模式图标点亮。
5. “出水断电”键
开机后按该键，按开启出水断电→关闭出水断电，循环切换，相应图标点亮。
6. “预约”键
开机后按该键，按“预约”→退出预约，循环切换，相应模式图标

保养及维护

点亮。

7. “即时”模式

进入此工作方式，若内胆水温低于设定温度，则进入加热状态，加热至设定温度后即进入保温状态，如此循环。

8. “预约”模式

①点“预约”键进入“预约”模式时，图标“预约”闪烁与预约设置时间闪烁5秒，只可在 此5秒内按“+”或“-”键设置预约时间参数。

②完成预约倒计时参数设定后，通过按“+”或“-”键调节设置温度。选定预约功能 后，显示屏按当前温度10秒长亮，预约倒计时5秒闪烁轮流切换显示。

③进入预约模式时，系统自动控制 在起始时间前30分钟将水加热到设定水温。水温达到或 接近设置温度，保温循环工作。

9. “抑菌”模式

进入抑菌模式，水温达到设置80℃后进入保温，保温6秒后退出即时3200W工作方式。

10. 出水断电功能

当热水器检测到您用水时，会自动断电，停止用水以后，热水器恢复到断电前状态。

注：出水断电图标亮，表示出水断电功能已开启，熄灭表示关闭。

11. 剩余热量提示功能

剩余热量数量光条点亮越多，则表示内胆热水越充足，光条逐渐熄灭，则提示内胆热量已经不多。

12. 掉电记忆功能

系统掉电后再次通电，能按掉电前工作状态工作，记忆内容包括开/关机状态、设定温度、 加热功率、工作模式，对应设定参数。

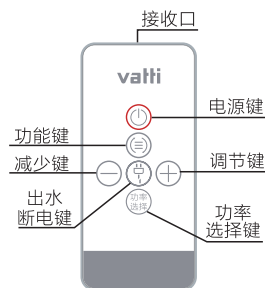
注：预约掉断后上电为即时3200W模式。

13. 防冻

当热水器检测到内部水温较低，可能造成内部冻结，为防止热 水器损坏，会自动将水温提升，防止热水器内部冻结。

14. 遥控器的操作使用说明

遥控上的“☺”键可在“抑菌”→“预约”工作模式间切 换，“☺”键在进入“2000W（即时）”→“3200W （即时）”工作模式间切换，其它按键功能与显示板相同。



申明：本电热水器仅由符合资格的服务人员进行维修保养，不正确的方法可能引 起严重的伤害事故或财产损失。在打开电热水器进行维修前，请务必拔掉电源插 头。

注意：在您电话联系当地的技术服务部之前，请参考后附故障的判断与处理，排 除明显问题，比如临时断水、断电等等。如果不能接通电源，有可能是过热保护 器已被触发，从而关闭了电源，如遇到这种情况，请您致电当地技术服务部门。

● 外部清洗

清洗热水器前必须切断电源。用湿布蘸取少量中性清洗剂轻轻擦拭，不要用汽油 或其他溶液。最后用干布擦干，保持热水器干燥。注意不要用含有研磨剂（例如 牙膏）、酸性物、化学溶剂或擦光剂的清洁剂擦洗。

● 内部清洗

为保持热水器能够高效率的工作，每两年应清洗一次加热管和内胆，请小心别损 坏电热管表面的保护层。若需保养，请与当地维修部门联系。

● 镁棒的检查与更换

为保护内胆及加热管，每六个月需检查一次镁棒，检查方法是先关闭电源，关闭 进水阀，然后用螺丝刀拧下排污口处的保温盖，再使用适合的扳手拧开排污口 处的堵头即可取下镁棒进行目测，如已消耗完或接近消耗完则必须更换。如热水器 中有热水时，请待其冷却后再检查，以免烫伤。

● 内胆清洗

根据水质情况的不同，每6个月~1年（含泥沙多的地方周期要短）需定期对热水 器进行内胆清洗，以排出内胆中的泥沙及其他脏物，具体操作方法如下：先关闭 电源，关闭主给水阀，关闭热水龙头，再用合适的扳手打开排污口上的螺母，使用 一条合适的软管套在排污管头上，将污水导出，再打开热水龙头，开始排污。如热 水器中有热水时，请待其冷却后再排污，以免烫伤。根据实际情况，再将热水器 充满水，重复上述的步骤，直至确定内胆中的污物被全部排出，然后再装紧排污 口（当再次接上电源前，必须先让热水器注满水）。