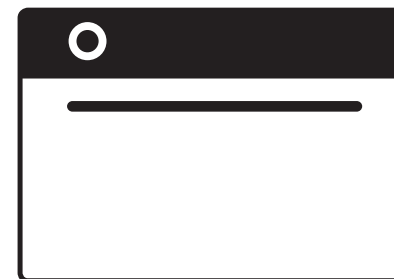


vatti 華帝

使用说明书  
Instruction Manual



蒸烤一体机

JZKD50-ZK2A  
JZKD50-i23002



华帝股份有限公司

网址: [www.vatti.com.cn](http://www.vatti.com.cn)

全国统一服务热线: 400-888-6288

总机: (0760) 2213 9888 / 8696 2888

地址: 广东省中山市小榄镇工业大道南华园路1号

中国人民财产保险股份有限公司承保产品责任险



国家强制产品认证

执行标准: GB 4706.1-2005 GB 4706.22-2008

GB 4806.1-2016

购买“华帝”品牌产品后, 请仔细检查随机携带的出厂编号是否齐全, 如发现无出厂编号、人为刮除出厂编号的或私自拼装的产品, 我司不能提供承诺的安装、维修等一切售后服务, 请速到购买网点办理退货。

使用产品前请仔细阅读本《使用说明书》, 并妥善保管!

第三版

## 告用户环境影响书

“保护环境，造福人类，预防污染，持续改进”是本公司环境管理的宗旨和方向。本公司按照GB/T 24001 idt ISO 14001标准建立、实施和保持环境管理体系，本公司产品在使用中和完成使用寿命后造成的环境影响特向您敬告如下：

- 1、废纸箱、废塑料袋为可回收废弃物，废泡沫塑料为不可回收废弃物，拆包后应扔到指定的分类垃圾桶中；
- 2、任何产品均有使用年限，请按国家规定的使用年限报废，无论到期报废还是中途换代报废，均应送到当地废品收购站。

华帝股份有限公司 敬告！

## 装箱清单

序号	名称	数量	单位	备注
1	整机	1	台	
2	蒸盘	1	件	附件
3	接油盘	1	件	附件
4	层架	1	件	附件
5	蒸烤一体机食谱	1	本	请妥善保管
6	吸水球	1	个	附件
7	手套	1	个	附件
8	吸水抹布	1	块	附件
9	自攻螺丝	4	粒	安装时固定蒸烤一体机用
10	使用说明书	1	本	请妥善保管
11	用户服务手册	1	本	请妥善保管
12	出厂编号	1	份	请妥善保管

尊敬的用户：

您好！感谢您选购华帝公司产品。

华帝股份有限公司自1992年创立至今，始终以产品创新为企业战略重心。在新时代厨电变革的浪潮下，华帝先后获得ISO 9001 国际质量管理体系认证、ISO 14001 国际环境管理体系认证、OHSAS 18001 职业健康安全管理体系认证。

目前，华帝产品集群已涵盖燃气灶、吸油烟机、热水器、蒸箱、烤箱、消毒柜、洗碗机、橱柜等多品类产品。其中以语音控制的魔镜烟机、可触控的燃气灶为创新发力点，力求全面创造核心性能领先、设计时尚、操作便捷的“智能厨房生活电器”。

由于产品在不断改进，若实物与本说明书中的图示不符，请以实物为准。

华帝股份有限公司  
敬告！

 使用产品前请仔细阅读本《使用说明书》，并妥善保管。

如您在使用过程中产品出现故障，请及时与华帝股份全国统一服务热线400-888-6288联系。如用户自行联系非华帝股份授权的服网点进行维修，用户需承担由此可能造成的不良后果。

## 目录

安全注意事项-----	01
安装要求-----	05
产品特点-----	07
产品结构介绍及随机配件-----	08
功能显示-----	09
烹饪步骤-----	10
附加功能-----	11
缺水提示-----	12
蒸烤一览表-----	12
清洁保养-----	14
一般故障分析-----	15
产品主要技术参数-----	16
接线示意图-----	16
食品接触材料信息-----	17
装箱清单-----	18
告用户环境影响书-----	19

## 食品接触材料信息

请根据说明书要求正常使用本产品。本产品为食品接触用，符合GB4806.5-2016、GB4806.6-2016、GB4806.9-2016、GB4806.10-2016、GB4806.11-2016以及相应食品安全国家标准要求，食品接触材料及其执行标准符合性信息说明如下：

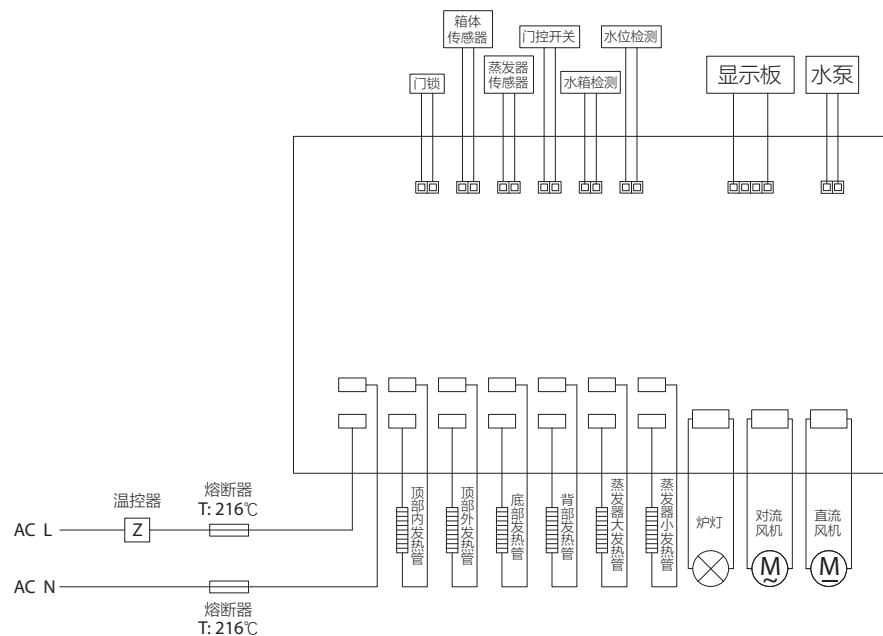
材质	中文名称	通用类别名	用途	执行标准	符合标准情况	备注
金属	铝	压铸铝	蒸发器	GB4806.9-2016	符合	
		纯铝	安全阀体			
			安全阀帽			
			安全阀下螺母			
			限压阀体			
	不锈钢	SUS810	顶部发热管			
		SUS304	烤网			
			内胆			
			烤盘			
			阀体弹簧			
			不锈钢螺母			
			防堵罩			
			传感器外壳			
导汽管						
橡胶	/	硅橡胶	硅胶垫片	GB4806.11-2016	符合	
			水箱阀门			
			导水管			
			门体密封圈			
			安全阀帽密封圈			
			安全阀密封圈			
安全阀硅胶垫						
玻璃	/	钢化玻璃	门体玻璃	GB4806.5-2016	符合	
			炉灯玻璃			
涂层	聚四氟乙烯	不粘油	蒸发器涂层	GB4806.10-2016	符合	
塑胶树脂	4,4'-亚异丙基二苯酚（双酚A）与碳酸二氯或碳酸二苯酯的聚合物	PC	水箱	GB4806.6-2016	符合	
			水箱转接头			
	1,3,5-三氧环己烷与1,3-二氧环己烷的聚合物	POM	水箱开关阀芯			

- 1、本品不宜做容器长期储存食品；
- 2、使用本品时请去除内胆所有包装防护材料（包括但不限于纸板、胶带、扎带等）；
- 3、首次使用请按照说明书的说明操作使用；
- 4、本系列产品包含以上食品接触材料，部分机型可能不含个别材料，以实际产品为准。

## 产品主要技术参数

产品型号	JZKD50-ZK2A / JZKD50-i23002	发热盘功率	1200 W + 600 W
额定电源	220 V~ 50 Hz	照明灯功率	25 W
最大容积	50 L	风机功率	4 W
额定输入功率	2000 W	顶部发热管功率	800 W + 1000 W
后部发热管功率	800 W	底部发热管功率	800 W

## 接线示意图



## 安全注意事项

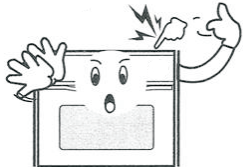
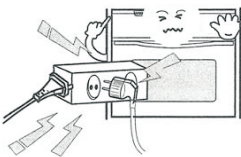

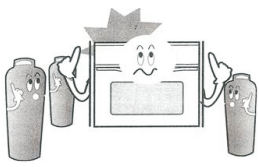
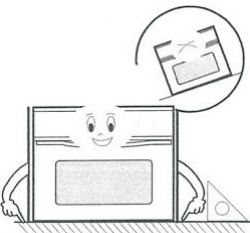

注意·禁止事项的图标：

	禁止		禁止接触
--	----	--	------

安全注意事项：

<ul style="list-style-type: none"> <li>● 该产品必须由成人使用，在产品工作时，附近小孩必须由成人看护，以免烫伤。</li> </ul>	<ul style="list-style-type: none"> <li>● 产品的安装与维护必须由具有资格的专业售后人员来操作，否则有可能造成产品的损害和意外损失。</li> </ul>
<ul style="list-style-type: none"> <li>● 蒸烤一体机电源必须装有符合产品铭牌上标识负荷的空气开关或者漏电保护开关，且电压范围在220V~240V之间，方可进行连接并使用。</li> </ul>	<ul style="list-style-type: none"> <li>● 请勿以蒸烤一体机门负载重物或靠、坐在蒸烤一体机门上，以免损坏产品。</li> </ul>
<ul style="list-style-type: none"> <li>● 禁止重物碾压电源线，以免发生意外。</li> </ul>	<ul style="list-style-type: none"> <li>● 请勿在蒸烤一体机内放置易燃杂物，以免发生火灾。</li> </ul>

## 安全注意事项

 <p>● 禁止在蒸烤一体机的散热口塞入杂物，以免发生意外。</p>	 <p>● 请保持产品及线缆远离发热物体，以免产品损坏或发生意外。</p>
 <p>● 请使用独立的电源插座，使用排插可能造成异常发热而引发火灾。</p>	 <p>● 请勿湿手插拔电源插头，否则会出现触电、受伤等事故。</p>
 <p>● 请保持蒸烤一体机远离易燃易爆物体。</p>	 <p>● 蒸烤一体机需要安装在强度足够的平台表面上。</p>
 <p>● 烹饪时请保持看守，不要随意走开。</p>	 <p>● 请保持蒸烤一体机远离易燃物，以免发生火灾。</p>

## 一般故障分析

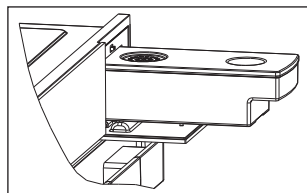
维修工作必须由合格的人员去进行，以确保安全。由不合格的人员修理会有危险，因擅自修理而引起的意外，制造商概不负责。

故障自检提示：自检如有问题，则会弹出弹窗提示

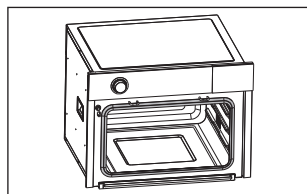


门未关好	➔ 请检查门是否已经关好。
水箱未装好	➔ 请检查水箱是否已经装好。
请加水	➔ 请检查水箱是否已加入足够的水。
温度传感器故障	➔ 温度传感器可能损坏，请联系维修服务部检查更换。
电路连接故障	➔ 电路连接可能有异常，请联系维修服务部检查更换。
加热器故障	➔ 发热管可能有异常，请联系维修服务部检查更换。
水路故障	➔ 水路连接可能有异常，请联系维修服务部检查更换。
蒸汽加热组件故障	➔ 蒸发器可能有故障，请联系维修服务部检查更换。

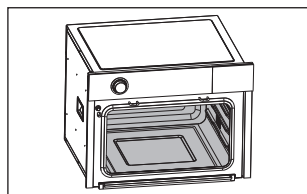
## 清洁保养



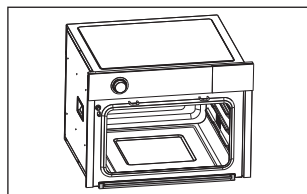
- 每次使用后，请将水箱余水倒净，避免水箱形成凝结物或滋生细菌。



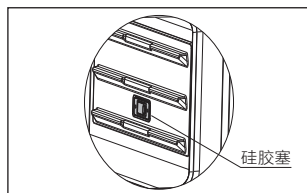
- 每次使用后，请使用浸有热水的海绵布擦拭蒸烤一体机门密封条，再用干燥的抹布擦干密封条。
- 请勿使用清洁剂擦拭密封条。
- 密封条可能因长时间使用出现穿孔、裂开。如出现此情形，请更换新的密封条。



- 每次使用后，请先用吸水海绵或吸力强的软布抹去内壁的凝结物，再用干燥的抹布擦干。
- 大部分烹调残余物都可用抹布及温和清洁剂、热水清洁。



- 每次使用后，请使用吸水球将集水槽（位于内胆前板下部）内的水吸出。



- 每次使用后，请务必将蒸烤一体机内壁的硅胶塞拔出，让管道内的残余水排出，再用吸水海绵或吸力强的软布抹去炉内的残余水。  
在水质较差地区，排出的残余水可能会有白色沉积物（水垢），可用湿布擦拭干净。

## 安全注意事项

<ul style="list-style-type: none"> <li>● 产品在使用期间会发热，注意避免接触产品内部发热单元。</li> </ul>	<ul style="list-style-type: none"> <li>● 禁止使用密封的烹饪容器，以免发生意外。</li> </ul>
<ul style="list-style-type: none"> <li>● 保持蒸烤一体机与其他电子电气产品至少70cm以上的安全距离。</li> </ul>	<ul style="list-style-type: none"> <li>● 使用合适蒸盘、容器，以免溢出油滴引发火灾。</li> </ul>
<ul style="list-style-type: none"> <li>● 请将烹饪器具正确放置于层架上，不要直接放在蒸烤一体机底面，以免发生意外。</li> </ul>	<ul style="list-style-type: none"> <li>● 禁止安装于塑料照明设备或塑料架下，以免发生变形或爆炸危险。</li> </ul>
<ul style="list-style-type: none"> <li>● 使用过程中或使用后，禁止水淋蒸烤一体机门，以免发生玻璃爆裂危险。</li> </ul>	

## 安全注意事项



- 1、把手内侧中部表面会发烫，请戴手套操作；
- 2、在带蒸汽模式的烹饪过程中，禁止强行拉开蒸烤一体机门，以免被高温蒸汽烫伤；
- 3、为了避免可能出现的电击，维修前应确认器具已断开电源；
- 4、不要使用粗糙的抹布或锋利的金属刮刀清洁蒸烤一体机门的玻璃，因为这样可能会擦伤玻璃表面，从而导致玻璃破碎；
- 5、控制面板与门之间的排气口，使用过程中会有蒸汽排出，应谨慎小心，防止烫伤，若有水珠凝结属正常现象；
- 6、不能使用蒸汽清洁剂清洁该产品；
- 7、为防止可能的危害，产品的控制面板只能连接到规定的发热单元；
- 8、如果电源软线损坏，为了避免危险，必须由制造商、其维修部或类似部门的专业人员更换。

## 蒸烤一览表

烹饪模式	菜式分类	菜品	最佳温度	最佳时间
智能纯蒸	蛋	蒸水蛋	100℃	12min
		虾仁蒸蛋	100℃	12min
智能纯烤	蛋糕	纸杯蛋糕	165℃	20min
		戚风蛋糕(4寸)	170℃	15min
		戚风蛋糕(6寸)	170℃	25min
		戚风蛋糕(8寸)	170℃	35min
		芝士蛋糕	160℃	55min
	饼干	原味曲奇	170℃	16min
		蔓越莓曲奇	170℃	16min
		手指饼干	170℃	8min
	披萨	披萨	220℃	15min
	派塔小点	蛋挞	200℃	18min
		苹果派	180℃	15min
		泡芙	180℃	50min
	海鲜	蒜蓉烤鲜虾	200℃	10min
		烤鱿鱼	200℃	15min
智能蒸烤	肉	新奥尔良烤鸡翅	180℃	20min
		烤牛肉	180℃	15min
		香烤排骨(整条)	180℃	25min
		香烤排骨(小块)	180℃	18min
		烤叉烧	200℃	30min
		烤香肠	230℃	6min
	面包	牛角包	180℃	13min
		手撕包	160℃	27min
	蔬菜根茎	香烤红薯	200℃	1h
		奶香烤玉米	180℃	34min
		烤土豆	180℃	24min
		蒜蓉烤茄子	200℃	27min
		烤蔬菜	180℃	13min
	海鲜	香辣烤鱼	180℃	18min
		烤秋刀鱼	220℃	13min
		锡纸焗蛤蜊	180℃	22min

(以上资料只供参考，蒸烤时以实际情况及个人爱好为准。)



## 缺水提示



- 工作过程中，水箱缺水时，会弹出“请加水”提示框，同时响起蜂鸣声；
- 对水箱加水，加满水后将水箱装回，关上水箱门，蒸烤一体机自动工作。

## 蒸烤一览表

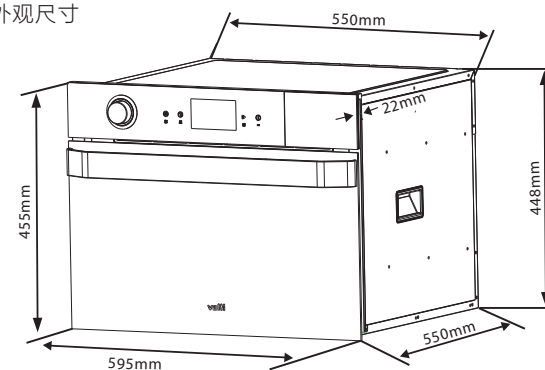
烹饪模式	菜式分类	菜品	最佳温度	最佳时间
智能纯蒸	蔬菜	玉米	100℃	20min
		红薯(整个)	100℃	40min
		红薯(块状)	100℃	20min
		蒸山药	100℃	20min
		土豆(块状)	100℃	20min
		南瓜	100℃	20min
	海鲜	西兰花	100℃	15min
		蒜蓉粉丝扇贝	100℃	12min
		虾	100℃	9min
	鱼	蟹	100℃	15min
		清蒸鲈鱼(500g)	100℃	17min
		鲳鱼(500g)	100℃	15min
	肉	剁椒鱼头	100℃	20min
		香菇蒸鸡	100℃	15min
		豉汁蒸排骨(长条)	100℃	25min
		豉汁蒸排骨(小块)	100℃	15min
		梅菜扣肉	100℃	1h
		糯米丸子	110℃	20min
		虎皮凤爪	100℃	15min
	面点	粉蒸肉	100℃	35min
饺子(速冻)		100℃	22min	
饺子(自制)		100℃	20min	
包子(速冻)		100℃	20min	
包子(自制)		100℃	30min	
馒头/花卷(速冻)		100℃	15min	
馒头/花卷(自制)	100℃	20min		

## 安装要求

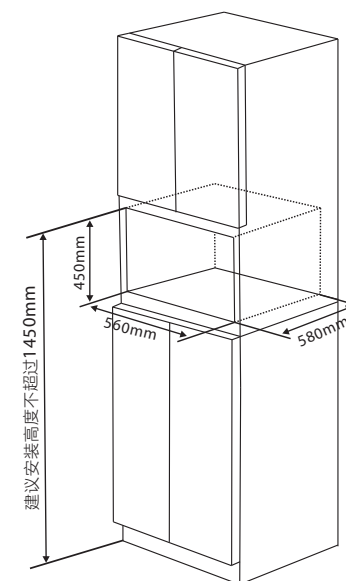
### 嵌入和安装要求：

- 打开门并且通过侧部支柱螺钉孔用四个自攻螺钉来固定蒸烤一体机。
- 要安装蒸烤一体机的侧面和底面应按图来安装，橱柜的后面的板必须去掉并且一定要保证蒸烤一体机周围的空气流通，而且与后背的距离至少要有40mm，避免家具的损坏。

蒸烤一体机外观尺寸



蒸烤一体机开孔尺寸



## 安装要求

### 安装要求：

● 为了保证蒸烤一体机的长期安全的使用，故必须用绝对坚固的方法固定蒸烤一体机，并且隔离电子元件以防止和金属配件接触的可能。所以，所有与蒸烤一体机连接部分的粘合剂需要承受不低于90度的温度以避免变形和涂料断裂；当要进行电路安装连接时，在安装完毕后方可通电。

● 在连接电源之前，确保：

- 1、根据规定，应有接地的供给系统；
- 2、蒸烤一体机安装后，开关应是易操作的；
- 3、蒸烤一体机连接电源后，请检查电源线是否接触易受热的配件，如有接触，须远离到安全距离；
- 4、不要使用会导致过热或自然的减速器、分流器和适配器。制造商对于任何电子错误安装或连接所造成的直接或间接损失，概不承担任何责任。因此，所有的安装和连接操作都须由遵循当地实施规定的专业人士进行。

注意：要求使用1.0mm<sup>2</sup>及以上电源线和10A的国内三脚插座，此插座必须连接在橱柜外部的一个带有漏电保护开关上。如果电源软线损坏，为避免危险，必须由专职维修人员进行更换。

第一次用蒸烤一体机时，请：

- 1、移去覆盖在蒸烤一体机门玻璃上的特殊薄膜（当有提供时）；
- 2、请仔细清洗蒸烤一体机内部（外部清洁时不得喷射水进行清洁）；
- 3、在最大温度情况下，将空蒸烤一体机加热45分钟以上（这样可以除掉因为残余物或热熔断体隔离所引起的气味和烟味）。

## 烹饪步骤



### Step 5: 设定时间（仅适用于“专业模式”下）

● 旋转旋钮进行时间设置，按下旋钮进行确认并进入烹饪模式



### Step 6: 开始烹饪

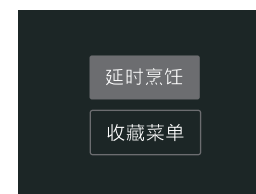
● 预热：请根据屏幕提示进行箱体预热  
 ● 烹饪：预热完毕后，放入菜肴关好箱体门，蒸烤一体机自动进入烹饪状态，屏幕左侧显示预设温度和当前温度，屏幕右侧显示烹饪完成倒计时  
 （注意：“专业模式”工作状态下如需要调整工作时间和温度，需按暂停键，再按返回键，通过旋钮调整温度及时间。）




### Step 7: 结束烹饪

烹饪结束后，弹出“延时烹饪”与“收藏菜单”选项

● 旋转旋钮选择“延时烹饪”，按下旋钮回到时间调整页面  
 ● 旋转旋钮选择“收藏菜单”，按下旋钮即可收藏成功  
 （注意：1、专业模式下仅弹出“延时烹饪”选项；  
 2、收藏菜单内最多可收藏八个菜单，若屏幕提醒收藏已满，退出当前状态进入“收藏菜单”，旋转旋钮选择要删除的菜单，长按可弹出“删除”界面，删除部分菜单后方可继续收藏。）



**注意：**若在工作时间需要打开蒸烤一体机门，请先按“开始/暂停”键，蒸烤一体机会自动停止工作，“暂停”键闪烁，打开蒸烤一体机门，屏幕显示“门未关好”。关上蒸烤一体机门，“门未关好”提示消失，蒸烤一体机自动工作。打开蒸烤一体机门时蒸汽会散去。请站后一步距离，直到蒸汽散尽。取出或放入蒸盘或烹调容器时，慎防溅出汁液。不要接触到蒸汽及蒸烤一体机周边，以免烫伤。

 在机器工作时不要让小孩接触机器以防止烫伤。

## 附加功能

- 1、发酵：发酵时间可调，温度不可调。
- 2、解冻：解冻时间可调，温度不可调。
- 3、饭菜加热：加热时间可调，温度不可调。

## 烹饪步骤



### Step 1: 开机

- 接通电源
- 按一下“电源”键，蒸烤一体机开启，进入默认“智能纯蒸”界面  
(若需要用到蒸模式，请在开机前将水箱加满水，按下水箱面板即可抽出水盒)



### Step 2: 选择烹饪模式

旋转旋钮，选择烹饪模式，按下旋钮进行确定。

- 若选择智能菜单模式（“智能纯蒸”、“智能纯烤”以及“智能蒸烤”），则依照“蒸煮一览表”旋转旋钮进行“菜式”、“菜品”的选择确认  
(注意：选择好智能菜单模式，则直接进入Step6)
- 若选择专业模式，则旋转旋钮进行“蒸汽”/“烘焙”模式的选择确认  
(注意：若选择“蒸汽”模式，则直接进入Step4)



### Step 3: 设定加热方式（仅适用于专业“烘焙”模式）

- 旋转旋钮选择“烘焙”所需的加热方式，按下旋钮进行确定



### Step 4: 设定温度

- 旋转旋钮进行温度设置，按下旋钮进行确认并进入时间设置模式

## 产品特点

### ● 快捷

#### 1、蒸烤结合，一机多能

蒸箱烤箱，合二为一，内置蒸汽系统及烘烤系统，实现一台产品可蒸、可烤、可蒸汽烤，一机多能。

#### 2、50L超大容量内胆：一次可蒸2-3个菜，上菜更快

50L大容量内胆，可同时放下2-3个菜或大份量食材，上菜更快速。

### ● 鲜嫩

#### 1、智能预热：内置预热程序，高温速蒸，色鲜味美

内置有智能预热程序，在快速加热腔体后，食物开箱入蒸。就像开水煮沸之后再放入食物，能够快速锁住食物的汁水和原味，让其更颜色更好、口感更嫩滑。

#### 2、蒸汽烤技术：锁住食物水分不流失

烤肉过程中智能产生蒸汽，锁住食物的水分不流失，外焦里嫩原汁原味。

### ● 人性化

#### 1、58种智能菜单：掌握每个食材的专属时间和温度

内设58种智能烹饪程序，涵盖50余种常用菜式，即使无烹饪经验，也能成为家中大厨。

#### 2、外置抽拉式加水盒：使用时无需打开蒸烤一体机门即可随时加水

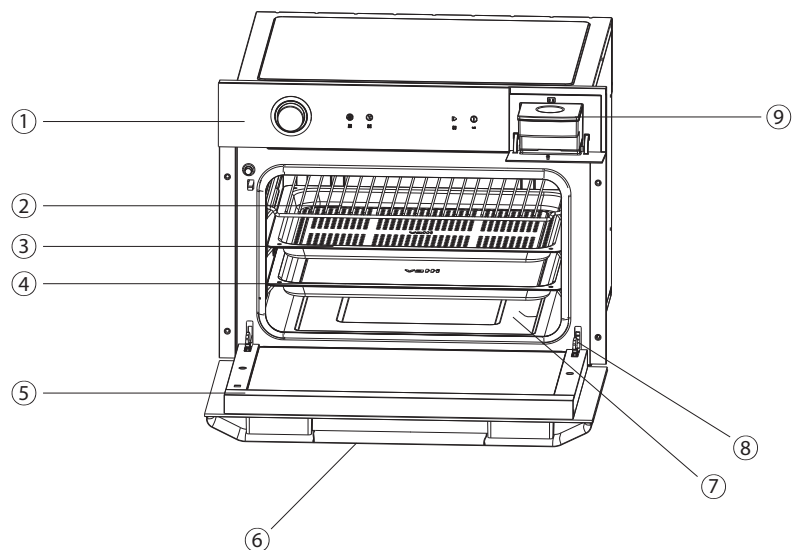
无需担心开门温度泄漏对食材口感的影响。

#### 3、TFT LCD彩屏显示：一目了然

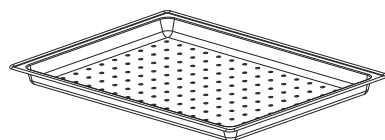
#### 4、隐藏式蒸汽平台：一体化内胆，美观易清洁

解决行业传统蒸汽发热盘热水外溅、残留余水多，水垢难清洁等问题。

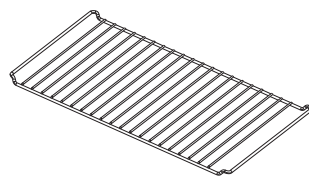
## 产品结构介绍及随机配件



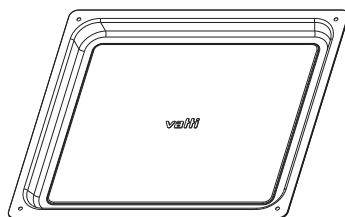
① 控制面板	② 层架	③ 蒸盘
④ 接油盘	⑤ 门	⑥ 拉手
⑦ 炉腔	⑧ 铰链	⑨ 水箱



蒸盘



层架




接油盘

## 功能显示




### 1、开机与关机

- 接通电源后，按电源键“


### 2、开始与暂停

- 按开始/暂停键“

### 3、屏锁

- 工作状态时，长按屏锁键“

### 4、返回

- 待机状态下，按返回键“

09